



# TDS

## EXTRACTORES HELICOCENTRÍFUGOS ACOPLADOS EN SERIE 350, 500, 800 y 1300



La gama TDS esta formada por dos extractores TD acoplados en serie, es decir, uno consecutivo al otro, de esta forma aumenta su presión duplicando la entregada por un sólo equipo, conservando las condiciones de caudal ofrecidas; dando una solución a las aplicaciones donde es necesaria una alta presión debido a la colocación del sistema de ventilación.

Otra opción aplicable a esta gama es la utilización de un TDS y un TD adicional, dando como resultado el triple de presión inicial.

Dependiendo de la conexión eléctrica en la instalación, es posible obtener un completo rango de funcionamientos:

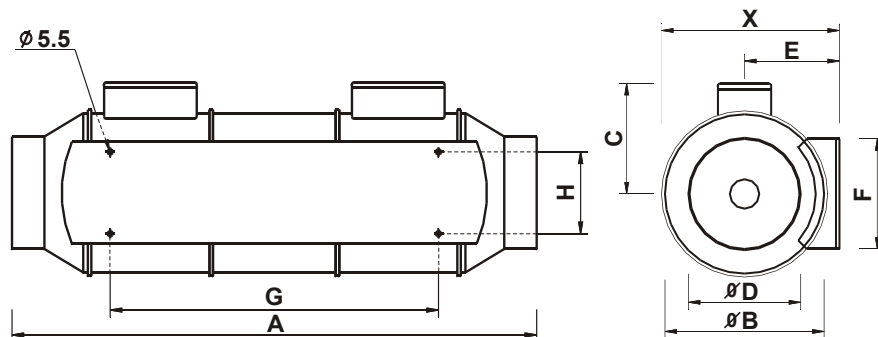
- Operación simultánea de los ventiladores.
- Operación independiente de los ventiladores.
- Variación de la velocidad de operación mediante el uso de controles electrónicos (no incluidos).

El TDS se puede aplicar únicamente en cuatro tamaños: 350, 500, 800 y 1300.

### CARACTERISTICAS TECNICAS

Modelo	Velocidad R.P.M.	Potencia máxima absorbida W	Intensidad máxima absorbida A	Caudal descarga libre m <sup>3</sup> /hr	Temperatura máxima °C	Nivel de presión sonora dB(A)*	Peso aprox. Kg
TDS 350	2630	100	1.12	395	40	28	5.4
TDS 500	2720	140	0.6	510	60	45	5
TDS 800	2700	280	1.2	875	60	49	8.7
TDS 1300	2520	340	1.44	1320	60	54	18.7

\*Nivel sonoro medido de acuerdo a norma 300/96 AMCA y 301/96.



DIMENSIONES mm									
Modelo	X	A	∅B	C	∅D	E	F	G	H
TD 350	188	460	176	115	123	100	90	253	60
TD 500	213	466	200	127	157	112	130	249	60
TD 800	233	494	217	141	198	124	140	298	94
TD 1300	291	664	272	192	248	155	168	416	145



## Curvas características

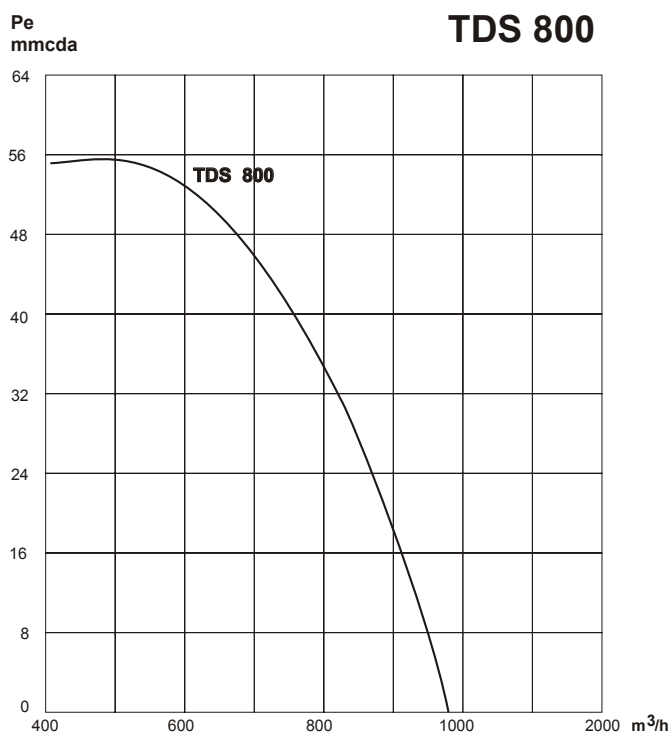
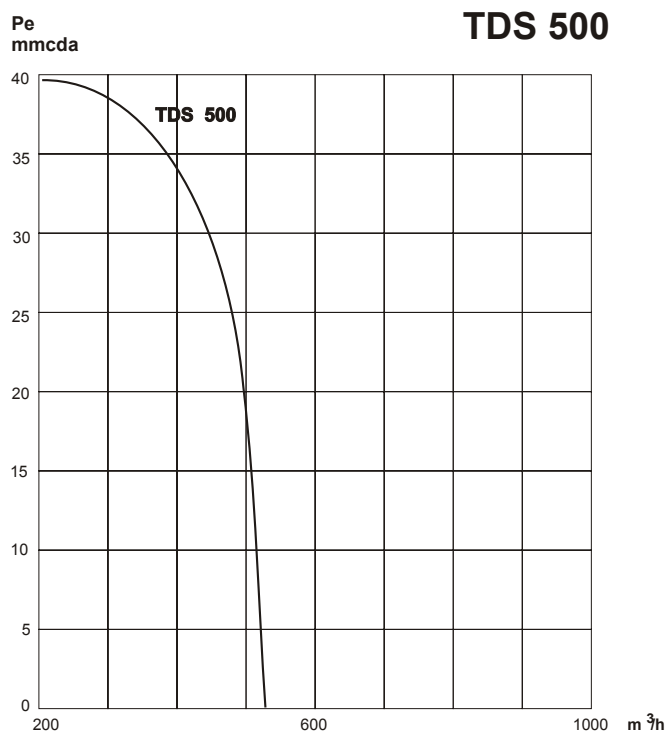
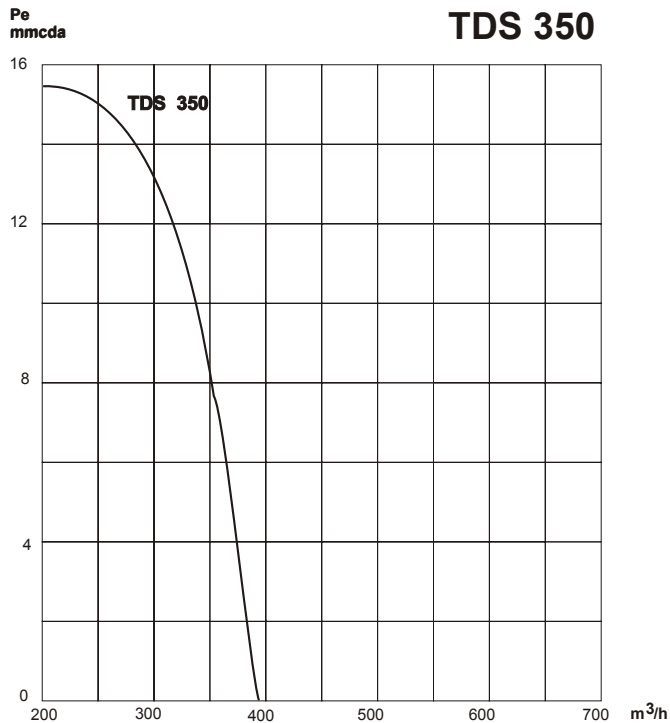
Las siguientes gráficas muestran el comportamiento de la gama TDS, en base a pruebas realizadas bajo estándares certificados, tomando en cuenta la adaptación completa del equipo y accesorios.

Pruebas de acuerdo a BS 848, parte 1.

Q= Caudal en  $m^3/h$   
( $1m^3/h = 0.5885$  PCM)

Pe= Presión estática en mmcda  
( $1mmcda = 0.039$  cda)

Condiciones: aire seco  $20^\circ C$  y  $760$  mmHg.





## Curvas características

