



HAB-T

EXTRACTORES AXIALES
DE TECHO S&P
400, 500 y 630 mm. de diámetro



Esta gama de extractores helicoidales para aplicación en techo, ha sido estructurada en 4 tamaños y diferentes ángulos de ataque; con lo cual logra cubrir un rango amplio de prestaciones tanto en caudal como en presión.

Su construcción le garantiza una excelente protección contra la corrosión y ambiente de intemperie en los que es utilizado, además de que por los materiales que se emplean su construcción es ligera y puede ser instalado en cualquier superficie.

Características Principales

Los extractores cuentan con motores trifásicos, totalmente cerrados en 4 y 6 polos para alta y baja velocidad, las partes metálicas del ventilador tienen acabado con pintura en polvo electrostática poliéster que se somete a un proceso de horneado. Cubierta protectora en fibra de vidrio.

Aplicaciones

Ventilación comercial, bodegas, naves industriales, talleres mecánicos, cuartos de máquinas, industria alimenticia, etc.

CARACTERISTICAS TECNICAS

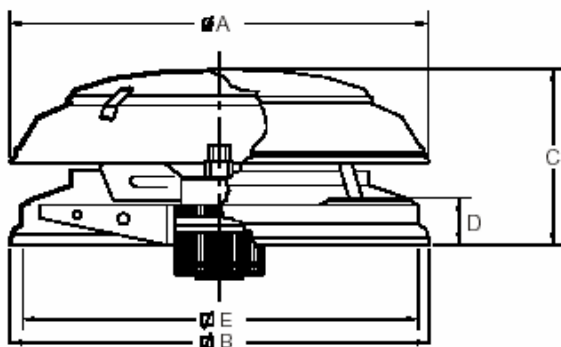
Modelo	Velocidad R.P.M.	Potencia H.P.	Intensidad admisible A			Caudal descarga libre m ³ /hr	Nivel sonoro dB(A) [*]	Peso aprox. Kg
			440 V	220 V	127 V			
HAB/4-400/H	1675	1/3	-	-	2.9	4640	69	23
HAT/4-400/H	1725	1/4	-	2	-	4640	69	23
HAB/6-500/H	1150	1/4	-	-	3.6	5940	75	27
HAT-B/4-500/H	1700	1/2	1	2	5.7	8865	76	27
HAT/6-630/L	1150	1/2	1.6	3.2	-	8160	65	43
HAT/6-630/H	1150	3/4	2.4	4.8	-	11750	74	43
HAT/4-630/L	1725	3/4	1.7	3.4	-	12315	79	43

L: Hélices con ángulo de menor ataque

H: Hélices con ángulo de mayor ataque

*Nivel sonoro medido de acuerdo a norma 300/96 y 301/96 AMCA

DIMENSIONES



DIMENSIONES mm					
Modelo	A	B	C	D	E
HAT-B 400	900	765	285	45	705
HAT-B 500	900	765	285	45	705
HAT-630	1025	926	365	55	895
HAT-800	1460	1122	500	55	1060

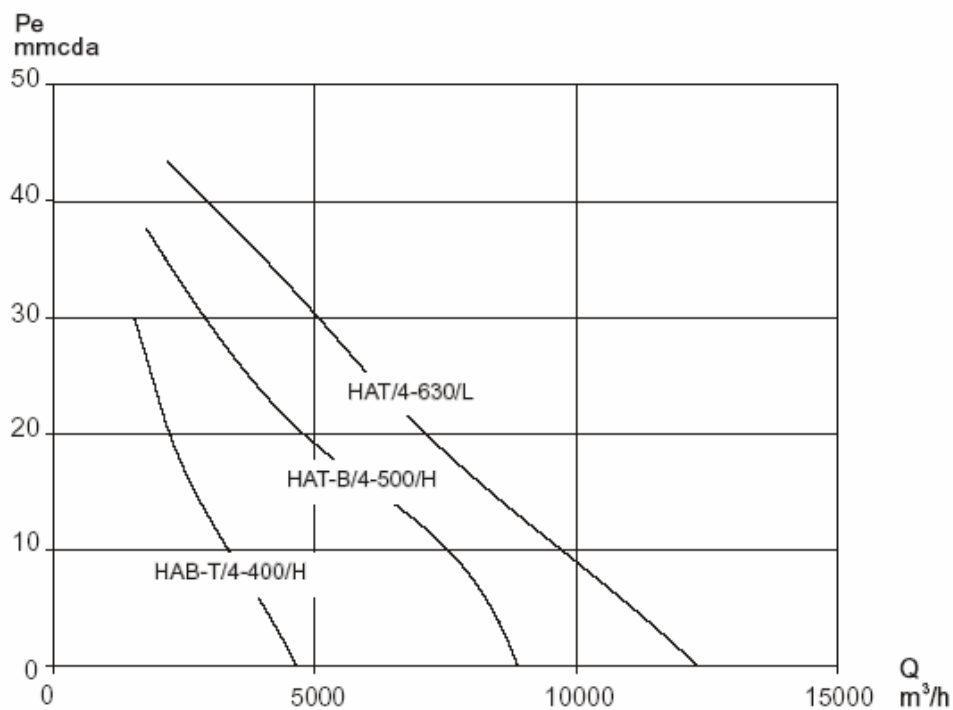


HAB-T

EXTRACTORES AXIALES
DE TECHO S&P
400, 500, 630 mm.

CURVAS CARACTERISTICAS

HAT-B EN 4 POLOS



HAT-B EN 6 POLOS

