

# CAW

CORTINAS DE AIRE CUARTOS FRÍOS S&P  
41" y 61"



La línea de Cortinas de aire CAW brinda una opción estética, compacta y eficiente para instalaciones comerciales, dedicadas a la conservación de alimentos e invernaderos, evitando que espacios con diferentes características ambientales se contaminen.

### Características:

Las cortinas CAW ofrecen características especiales que las diferencian de las existentes en el mercado:

- Su estructura es ligera y compacta, en base a un gabinete estético en una sola pieza.
- Excelente desempeño generando un bajo nivel sonoro.
- Mínimo consumo energético.

### Aplicaciones:

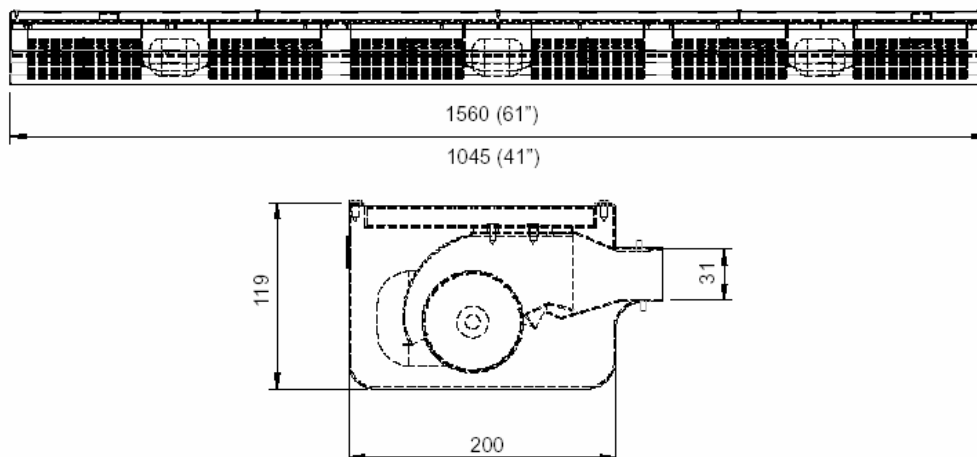
Áreas de refrigeración, cuartos fríos, entradas y salidas de alimentos, ventanillas de autoservicio, invernaderos, locales comerciales, etc.

### CARACTERISTICAS TECNICAS

Modelo	Potencia	Velocidad de salida	Caudal descarga libre		Intensidad máxima (A)	Nivel sonoro	Peso Aprox.
	KW	m/seg	m <sup>3</sup> /hr	CFM	120 V	dB(A)	Kg.
CAW-41	0.2	6.75	686	404	2.06	50	11
CAW-61	0.24	6.85	1151	677	3.1	53	16

\* Para alturas máximas de 2.20 mts. de nivel de piso  
\* Nivel sonoro medido de acuerdo a norma 300/96 AMCA y 301 AMCA.

### DIMENSIONES



Nota: Todas las dimensiones en mm.

# CAI

CORTINAS DE AIRE S&P  
CAI 36", 48" y 60"



## Características Principales

Construcción ligera pero robusta.  
Óptima relación entre consumo y prestaciones.  
Turbinas de doble entrada y carcasa en acero galvanizado.  
Aletas difusoras alineables.  
Gabinete con rejillas troqueladas de aspiración en laterales y construcción de cubierta frontal en lámina desplegada.  
Acabado en pintura en polvo horneada.  
Fácil instalación y mantenimiento.

## Aplicaciones

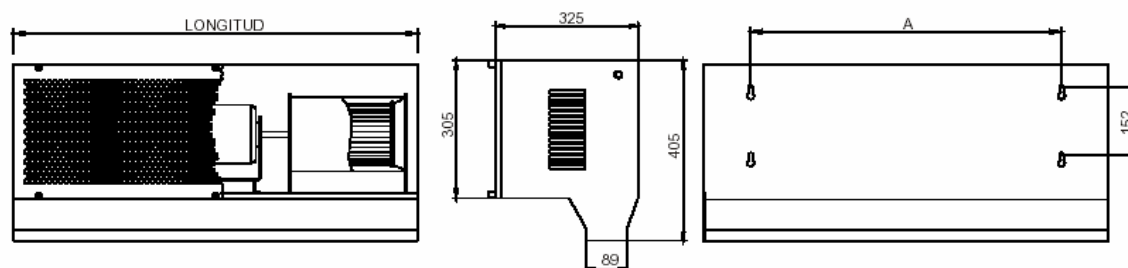
Todo tipo de locales donde la entrada y salida de personas, vehículos o mercancías es continua o bien, cuando permanece abierta una puerta al exterior, como en: supermercados, talleres, cámaras frigoríficas y de secado, invernaderos, fabricación de productos alimenticios, entradas a vestíbulos, puertas comunicadas con almacenes, etc.

## CARACTERISTICAS TECNICAS

Modelo	Velocidad máx. de salida m/seg	Potencia máxima H.P.	Caudal descarga libre m <sup>3</sup> /hr	Intensidad máxima (A)		Nivel Sonoro dB(A)*	Peso aprox. Kg	Longitud mm
				220 V	127 V			
CAI-36	11.4	1/2	2800	2.9	8.3	69	30	915
CAI-48	8.6	1/2	2800	2.9	8.3	67	35	1220
CAI-60	14.7	2 X 1/2	5600	5.8	16.6	77	62	1625

Motor de 3/4 H.P. para alturas de 2.5 mts. a 3 mts. de nivel de piso  
\*Nivel máx. de presión sonora a 3 mts (10') de la fuente.

## DIMENSIONES



DIMENSIONES mm	
Modelo	A
CAI-36"	700
CAI-48"	1008
CAI-60"	1412



# CAF

CORTINA DE AIRE COMERCIAL 36", 48" Y 60"  
Monofásicas CAF/M - Trifásicas CAF/T



La Línea de Cortinas de aire CAF, ofrece un silencioso funcionamiento; con velocidades apropiadas para un alcance de aire 2.5 a 3 mts. (3-4m/seg).

Cuentan con una envolvente diseñada y estilizada, para optimizar la salida de aire, con gran estética para aplicaciones en donde su ubicación así lo requiera.

### Características:

- Turbinas con operación silenciosa, fabricadas con estrictas normas de balanceo.
- Motor monofásico y trifásico de bajo consumo, con protección térmica.
- Gabinete compacto y ligero con reja de aspiración formando un conjunto estético.
- Descarga diseñada para un paso de aire con la menor turbulencia para reducir el nivel sonoro con aletas de

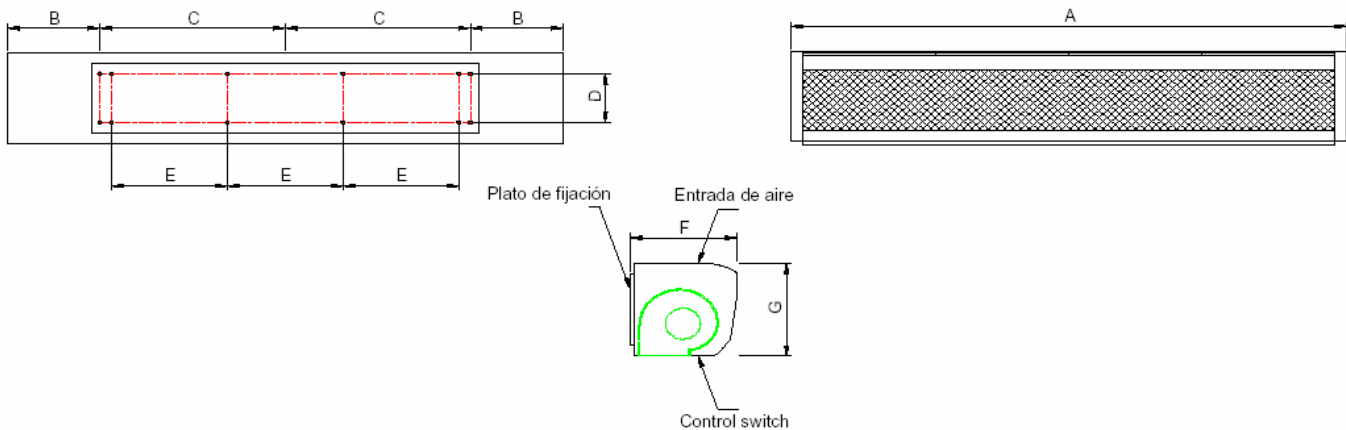
orientación de difusión.

- Modelos monofásicos: con control de operación en gabinete y remoto, con dos velocidades de operación.
- Modelos trifásicos: operación a velocidad mayor.

### CARACTERISTICAS TECNICAS

Modelo	Potencia máxima Vel. Baja / Vel. Alta	Caudal descarga libre Vel. Baja / Vel. Alta		Intensidad máxima (A) Vel. Baja / Vel. Alta	Nivel sonoro Vel. Baja / Vel. Alta	Peso Aprox. Kg.
	KW	m <sup>3</sup> /hr	CFM	120 V (MF)	dB	
CAF-36	0.240 / 0.350	1088 / 1296	640 / 762	2.0 / 3.0	57 / 61	13
CAF-48	0.320 / 0.480	1453 / 1730	854 / 1017	2.6 / 4.2	58 / 62	15
CAF-60	0.44 / 0.575	2181 / 3740	1283 / 2200	3.6 / 4.8	63 / 65	22

### DIMENSIONES



DIMENSIONES mm							
MODELO	A	B	C	D	E	F	G
CAF- 36	900	50	400	118	250	215	220
CAF-48	1200	200	400	118	250	215	220
CAF-60	1500	350	400	118	250	215	220