



CLD-T

EXTRACTORES CENTRÍFUGOS EN LÍNEA S&P

Directos 12, 15, 20, 22.
Transmisión 12, 15, 20, 22, 27.

Esta gama de extractores centrífugos en línea, ha sido estructurada en 5 tamaños estándar con un total de 9 modelos, 4 en transmisión directa y 5 en polea y banda, cubriendo un amplio rango de caudal-presión para aplicaciones de aire limpio en ducto.

Características Principales:

- Rodete de aluminio en pala atrasada.
- Acabado en pintura en polvo para interiores e intemperie.
- Facilidad de instalación y mantenimiento con puertas laterales de acceso.
- Bajo nivel sonoro.

Aplicaciones

- Instalaciones en ductos de sistemas de aire acondicionado, calefacción y extracción:
- Hotelería.
- Hospitales.
- Centros comerciales.
- Edificios públicos.





CLT - 20

RPM	PRES. EST.	0.125	0.250	0.375	0.500	0.625	0.750	1.000	1.250	1.500	1.750	2.250	2.500
	CFM	2861	2578	2185									
685	BHP	0.27	0.28	0.28									
	CFM	3104	2851	2533	2001								
735	BHP	0.32	0.33	0.34	0.33								
	CFM	33511	3124	2825	2431								
785	BHP	0.38	0.39	0.41	0.41								
	CFM	3599	3832	3117	2729	2302							
835	BHP	0.45	0.46	0.48	0.48	0.45							
	CFM	3713	3512	3282	3014	2644	2054						
875	BHP	0.52	0.54	0.55	0.57	0.57	0.51						
	CFM	3865	2669	3451	3190	2856	2371						
900	BHP	0.57	0.58	0.60	0.61	0.61	0.58						
	CFM	4206	4023	3838	3600	3350	2995						
960	BHP	0.69	0.71	0.73	0.76	0.76	0.76						
	CFM	4551	4380	4206	4002	3771	3513	2676					
1020	BHP	0.83	0.86	0.89	0.91	0.92	0.92	0.86					
	CFM	4565	4404	4239	4058	3842	3617	2926					
1060	BHP	0.91	0.94	0.96	0.98	1.01	1.01	0.96					
	CFM	4769	4613	4452	4285	4076	3859	3262					
1100	BHP	0.99	1.03	1.05	1.08	1.10	1.11	1.09					
	CFM	49.98	4848	4690	4534	4338	4121	3610	2760				
1130	BHP	1.11	1.14	1.17	1.19	1.22	1.23	1.23	1.13				
	CFM	5301	5158	5007	4855	4685	4490	4056	3401				
1190	BHP	1.28	1.30	1.34	1.36	1.39	1.41	1.42	1.38				
	CFM	5362	5229	5088	4945	4802	4618	4237	3702	2837			
1230	BHP	1.42	1.46	1.48	1.52	1.54	1.57	1.59	1.58	1.42			
	CFM	5618	5490	5352	5213	5075	4909	4542	4078	3408			
1280	BHP	1.58	1.61	1.65	1.68	1.71	1.73	1.77	1.77	1.67			
	CFM	5785	5660	5522	5386	5248	5052	4731	4302	3700			
1300	BHP	1.67	1.71	1.74	1.78	1.80	1.83	1.88	1.88	1.80			
	CFM	6093	5971	5841	5708	5576	5442	5098	4739	4224	3493		
1350	BHP	1.89	1.92	1.96	1.99	2.03	2.05	2.11	2.13	2.11	1.97		
	CFM	6086	5970	5848	5722	5597	5471	5156	4818	4370	3778		
1390	BHP	2.04	2.08	2.11	2.15	2.18	2.21	2.27	2.79	2.29	2.18		
	CFM	6324	6211	6052	5969	5846	5823	5427	5098	4706	4183	3430	
1435	BHP	2.22	2.26	2.29	2.33	2.36	2.39	2.46	2.49	2.49	2.45	2.27	
	CFM	6657	6548	6435	6315	6195	6076	5810	5497	5173	4716	4149	3204
1500	BHP	2.51	2.54	2.58	3.62	2.66	2.68	2.76	2.82	2.83	2.82	2.70	2.40
	CFM	6950	6842	6733	6617	6500	6384	6141	5877	5523	5136	4649	3986
1545	BHP	2.71	2.80	2.84	2.87	2.92	2.96	3.02	3.09	3.11	3.11	3.07	2.90
	CFM	6987	6885	6785	6674	6564	6454	6235	5957	5665	5358	4923	4411
1590	BHP	3.04	3.08	3.11	3.16	3.20	3.24	3.30	3.37	3.42	3.43	3.41	3.29
	CFM	7156	7156	7057	6950	6842	6734	6518	6261	5978	5684	5303	4851
1640	BHP	3.30	3.34	3.37	3.42	3.47	3.51	3.58	3.65	3.71	3.73	3.72	3.66

Las tablas de selección indican la potencia requerida del ventilador sin incluir las pérdidas por la transmisión; la cual es variable de acuerdo a los H.P. de cada ventilador, pudiendo ser un máxima de 30% para potencias pequeñas y un 7% para potencias mayores de 15 H.P. En caso de alguna duda, favor de llamar a nuestro Oficina Técnica S&P.

NOTA: Todas las características de caudal, presión, RPM y HP están consideradas a nivel del mar y temperatura a 20°C aire limpio.



CLT - 15

RPM	PRES. EST.	0.125" 3.18 mm	0.250" 6.35 mm	0.375" 9.53 mm	0.500" 12.7 mm	0.625" 15.8 mm	0.750" 19.0 mm	1.0" 25.4 mm	1.250" 31.7 mm	1.500" 38.1 mm	1.750" 44.4 mm	2.0" 50.8 mm	2.250" 57.1 mm
790	CFM	1475	1283	930									
	BHP	0.12	0.13	0.12									
	CFM	1610	1440	1197									
845	BHP	0.16	0.16	0.16									
	CFM	1756	1600	1422	1081								
910	BHP	0.20	0.20	0.21	0.20								
	CFM	1899	1756	1598	1372								
985	BHP	0.23	0.24	0.24	0.24								
	CFM	2084	1956	1818	1662	1414							
1055	BHP	0.29	0.30	0.32	0.32	0.32							
	CFM	2181	2059	1928	1783	1581	1249						
1105	BHP	0.33	0.34	0.35	0.37	0.35	0.33						
	CFM	2308	2196	2073	1943	1788	1561						
1160	BHP	0.39	0.40	0.41	0.43	0.41	0.41						
	CFM	2446	2342	2228	2108	1975	1794						
1225	BHP	0.45	0.46	0.48	0.49	0.50	0.49						
	CFM	2563	2465	2358	2242	2121	1984	1485					
1295	BHP	0.51	0.52	0.54	0.55	0.56	0.56	0.52					
	CFM	2679	2587	2485	2377	2265	2139	1765					
1345	BHP	0.59	0.60	0.61	0.62	0.63	0.63	0.62					
	CFM	2818	2731	2632	2531	2425	2314	2011	1444				
1410	BHP	0.67	0.68	0.70	0.71	0.72	0.73	0.73	0.66				
	CFM	2172	2893	2802	2709	2608	2508	2269	1874				
1480	BHP	0.78	0.79	0.81	0.82	0.84	0.85	0.85	0.83				
	CFM	3088	3011	2926	2836	2740	2644	2431	2116	1546			
1535	BHP	0.87	0.89	0.90	0.91	0.93	0.94	0.95	0.94	0.85			
	CFM	3244	3171	3092	3007	2919	2827	2632	2378	1989			
1615	BHP	0.99	1.01	1.04	1.05	1.06	1.07	1.10	1.10	1.05			
	CFM	3421	3352	3280	3198	3117	3032	2855	2652	2360			
1690	BHP	1.16	1.18	1.20	1.21	1.22	1.24	1.28	1.28	1.27			
	CFM	3525	3458	3390	3311	3232	3151	2980	2791	2536	2172		
1750	BHP	1.26	1.28	1.31	1.32	1.33	1.34	1.39	1.39	1.39	1.34		
	CFM	3640	3574	3509	3434	3358	3281	3115	2939	2725	2436		
1800	BHP	1.38	1.40	1.43	1.44	1.45	1.46	1.51	1.54	1.52	1.51		
	CFM	3764	3712	3649	3578	3505	3431	3273	3110	2928	2666	2315	
1865	BHP	1.52	1.55	1.59	1.60	1.61	1.62	1.67	1.71	1.71	1.68	1.62	
	CFM	3941	3880	3820	3756	3685	3614	3466	3312	3143	2942	2674	2281
1950	BHP	1.73	1.76	1.78	1.81	1.82	1.83	1.87	1.92	1.93	1.93	1.90	1.81
	CFM	4034	3975	3915	3854	3785	3716	3573	3422	3263	3092	2832	2511
1990	BHP	1.85	1.88	1.90	1.93	1.94	1.96	2.00	2.04	2.06	2.06	2.05	1.99
	CFM	4168	4111	4054	3996	3930	3863	3728	3582	3434	3269	3059	2804
2060	BHP	2.04	2.06	2.09	2.12	2.13	2.15	2.18	2.23	2.27	2.27	2.26	2.24
	CFM	4303	4249	4191	4136	4074	4009	3879	3740	3598	3443	3280	3034
2130	BHP	2.23	2.26	2.28	2.32	2.34	2.35	2.38	2.43	2.48	2.49	2.49	2.46

CLT - 22

RPM	PRES. EST.	0.125" 3.18 mm	0.250" 6.35 mm	0.375" 9.53 mm	0.500" 12.7 mm	0.625" 15.8 mm	0.750" 19.0 mm	1.0" 25.4 mm	1.250" 31.7 mm	1.500" 38.1 mm	1.750" 44.4 mm	2.0" 50.8 mm	2.250" 57.1 mm
590	CFM	3872	3423	2824									
	BHP	0.39	0.41	0.41									
625	CFM	4102	3622	3192									
	BHP	0.45	0.47	0.47									
665	CFM	4336	3949	3493									
	BHP	0.52	0.53	0.55									
710	CFM	4677	4322	3925	3442								
	BHP	0.63	0.64	0.66	0.66								
750	CFM	5051	4733	4371	3952	3350							
	BHP	0.77	0.78	0.80	0.81	0.80							
790	CFM	5275	4974	4635	4260	3800							
	BHP	0.86	0.88	0.89	0.91	0.92							
825	CFM	5534	5251	4937	4585	4189	3562						
	BHP	0.97	1.00	1.02	1.03	1.05	1.03						
880	CFM	5867	5606	5313	4987	4636	4239						
	BHP	1.14	1.17	1.19	1.21	1.22	1.24						
900	CFM	6088	5840	5558	5251	4928	4555						
	BHP	1.25	1.3	1.32	1.33	1.35	1.36						
910	CFM	6309	6071	5800	5513	5200	4856						
	BHP	1.38	1.42	1.44	1.46	1.49	1.50						
950	CFM	6527	6292	6041	5771	5489	5153	4237					
	BHP	1.52	1.57	1.58	1.60	1.63	1.64	1.63					
1000	CFM	6857	6637	6392	6145	5867	5577	4911					
	BHP	1.74	1.78	1.82	1.83	1.85	1.88	1.89					
1040	CFM	7184	6975	6754	6510	6258	5980	5377					
	BHP	1.99	2.04	2.07	2.08	2.10	2.13	2.16					
1095	CFM	7511	7310	7106	6873	6640	6378	5826	5074				
	BHP	2.24	2.3	2.35	2.36	2.38	2.40	2.44	2.44				
1120	CFM	7693	7497	7299	7073	6845	6597	6071	5445				
	BHP	2.40	2.46	2.51	2.52	2.54	2.57	2.61	2.63				
1145	CFM	7947	7756	7565	7351	7131	6900	6392	5826				
	BHP	2.63	2.65	2.74	2.77	2.79	2.80	2.87	2.88				
1195	CFM	8308	8125	7943	7746	7535	7323	6847	6322	5648			
	BHP	2.97	3.04	3.10	3.13	3.15	3.16	3.23	3.27	3.26			
1230	CFM	8526	8348	8165	7981	8055	7569	7114	6626	6077			
	BHP	3.21	3.27	3.33	3.37	3.40	3.41	3.46	3.52	3.54			
1280	CFM	8778	8504	8431	8255	8055	7854	7421	6964	6434	5631		
	BHP	3.49	3.55	3.62	3.66	3.68	3.69	3.76	3.82	3.84	3.79		
1300	CFM	9031	8862	8593	8524	8332	8137	7726	7281	6798	6156		
	BHP	3.79	3.85	3.91	3.98	3.99	4.01	4.05	4.13	4.16	4.15		
1340	CFM	9263	9118	8954	8790	8608	8418	8028	7595	7135	6631	6179	
	BHP	4.09	4.15	4.23	4.29	4.32	4.34	4.38	4.45	4.49	4.52	4.57	
1380	CFM	9570	9410	9251	9091	8922	8732	8369	7951	7527	7032	6363	6190
	BHP	4.461	4.52	4.60	4.67	4.71	4.72	4.78	4.84	4.92	4.93	4.96	5.10

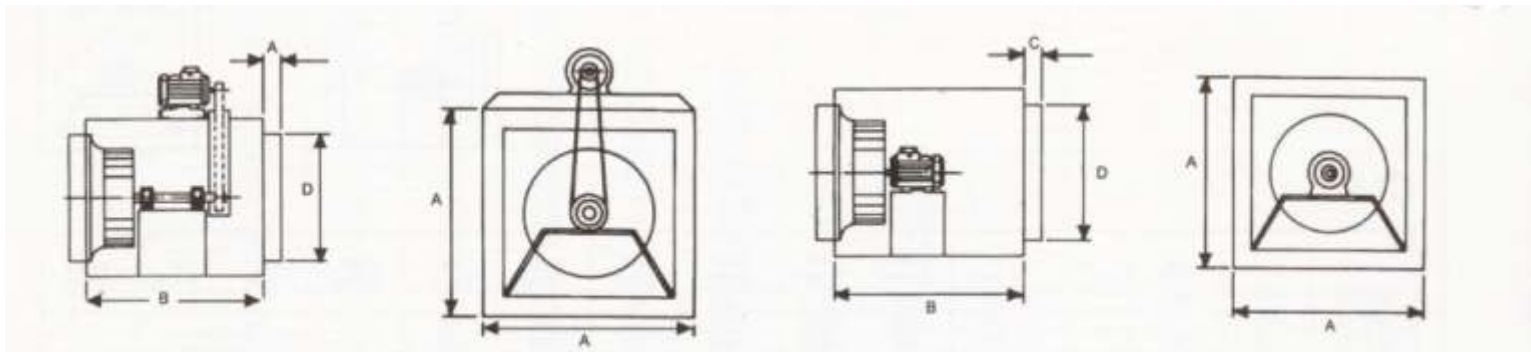


CLT - 27

RPM	PRES. EST.	0.125" 3.18 mm	0.250" 6.35 mm	0.375" 9.53 mm	0.500" 12.7 mm	0.625" 15.8 mm	0.750" 19.0 mm	1.0" 25.4 mm	1.250" 31.7 mm	1.500" 38.1 mm	1.750" 44.4 mm	2.0" 50.8 mm	2.250" 57.1 mm
490	CFM	5012	5236	4351									
	BHP	0.52	0.55	0.55									
525	CFM	6342	5715	4975									
	BHP	0.61	0.64	0.66									
570	CFM	6906	6340	5710	4846								
	BHP	0.75	0.90	0.83	0.81								
605	CFM	7326	6796	6209	5513								
	BHP	0.88	0.92	0.96									
645	CFM	8010	7534	7014	6455	5725							
	BHP	1.10	1.14	1.19	1.22	1.21							
670	CFM	8350	7992	7405	6874	6245	5284						
	BHP	1.22	1.28	1.33	1.36	1.36	1.32						
710	CFM	8992	8475	8024	7532	7010	6343						
	BHP	1.44	1.50	1.57	1.60	1.63	1.61						
740	CFM	9225	8832	8400	7932	7441	6852						
	BHP	1.60	1.66	1.72	1.77	1.80	1.78						
770	CFM	9899	9330	8917	8482	8022	7523						
	BHP	1.83	1.89	1.96	2.00	2.50	2.07						
815	CFM	10903	9965	9575	9180	8752	8307	7190					
	BHP	2.16	2.22	2.30	2.36	2.41	2.44	2.41					
850	CFM	10636	10313	9938	9558	9147	8722	7727					
	BHP	2.35	2.43	2.51	2.57	2.61	2.66	2.66					
880	CFM	11037	10724	10369	10003	9617	9215	8308	6980				
	BHP	2.61	2.69	2.76	2.83	2.90	2.69	2.97	2.88				
905	CFM	11371	11066	10728	10372	10004	9614	8785	7633				
	BHP	2.83	2.91	2.99	3.07	3.13	3.18	2.34	3.18				
945	CFM	11835	11543	11227	10884	10541	10167	9395	8450				
	BHP	3.18	3.26	3.33	3.41	3.49	3.54	3.63	3.60				
980	CFM	12366	12065	11792	11465	11136	10791	10061	9226	8093			
	BHP	3.59	3.68	3.76	3.84	3.91	3.99	4.09	4.10	4.02			
1020	CFM	12831	12559	12285	11969	11652	11331	10634	9892	8942			
	BHP	3.98	4.07	4.16	4.24	4.32	4.40	4.52	4.59	4.52			
1040	CFM	13161	12896	12632	12327	12017	11708	11034	10329	9467	8246		
	BHP	4.27	4.37	4.46	4.56	4.63	4.71	4.84	4.93	4.88	4.78		
1085	CFM	13756	13502	13248	12968	12671	12376	11746	11081	10335	9396		
	BHP	4.85	4.95	5.26	5.14	2.23	3.51	5.45	5.56	5.59	5.55		
1130	CFM	14284	14039	13794	13535	13248	12963	12370	11740	11081	10265	9206	
	BHP	5.40	5.51	5.60	5.70	5.79	5.89	6.04	6.17	6.26	6.20	6.09	
1160	CFM	14746	14509	14270	14028	13751	13474	12911	12302	11072	10943	10055	
	BHP	5.92	6.03	6.04	6.23	6.33	6.42	6.59	6.63	6.83	6.83	6.75	
1195	CFM	15206	14976	14746	14515	14251	13981	13443	12857	12253	11610	10831	10127
	BHP	6.47	6.58	6.69	6.79	6.89	6.98	7.17	7.31	7.44	7.50	7.42	7.42
1230	CFM	15667	15442	15219	14997	14747	14486	13963	13407	12828	12228	11511	10805
	BHP	7.05	7.17	7.28	7.39	7.48	7.58	7.78	7.94	8.08	8.17	8.19	8.25



CARACTERISTICAS Y DIMENSIONES PRINCIPALES

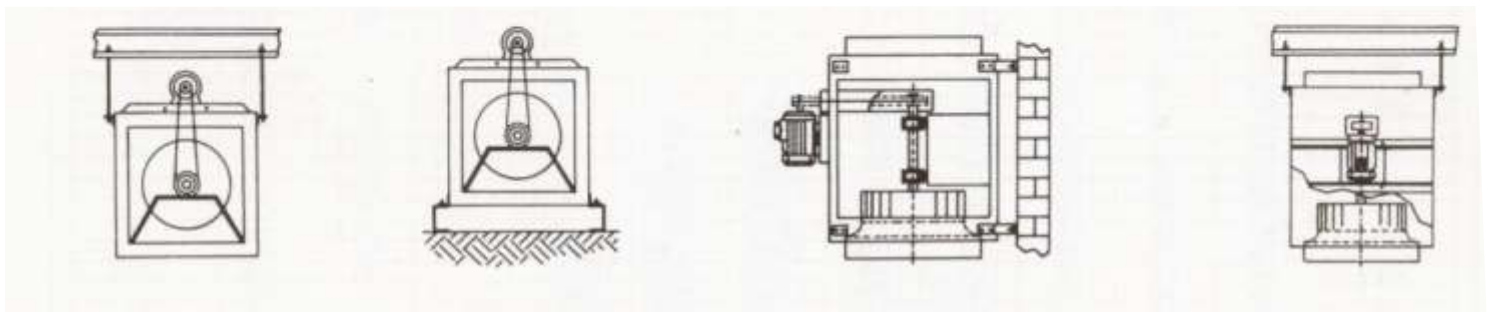


TRANS MISIÓN

DIRECTO

Modelo	DIMENSIONES							
	A		B		C		D	
	mm	pulg	mm	pulg	mm	pulg	mm	pulg
CLT - 12	508	20	559	22	63	1 1/2	429	16 7/8
CLT - 15	559	22	660	26	63	1 1/2	479	18 7/8
CLT - 20	711	28	762	30	63	1 1/2	639	24 7/8
CLT - 22	838	33	895	35 1/4	89	2	733	28 7/8
CLT - 27	1016	40	1022	40 1/4	89	2	777	30 7/8

OPCIONES DE MONTAJE



ACCESORIOS OPCIONALES

- Tacones antivibratorios.
- Rejilla de protección.
- Persiana de gravedad.
- Cubierta de transmisión.
- Cuello flexible etc.

SOLER & PALAU
<http://www.soler-palau.com.mx>
comercial@soler-palau.com.mx

SOLER & PALAU se reserva el derecho de modificación sin previo aviso.



ISO 9002