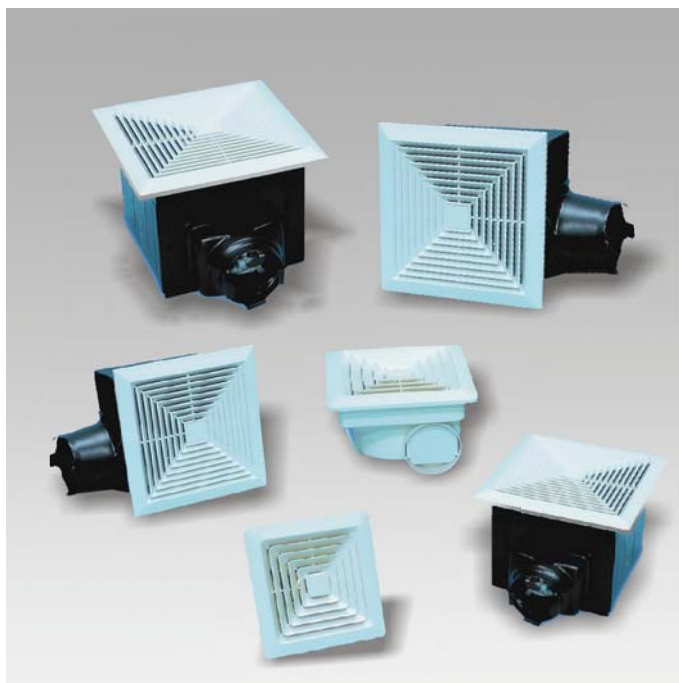




# CFP

**CENTRÍFUGOS DE FALSO PLAFÓN**  
120, 160, 225, 500, 600 y 900



En esta nueva gama de equipos, SyP ha incorporado extractores para uso en falso plafón, diseñados para espacios pequeños en donde el nivel sonoro y la estética son necesarios.

Cuenta con dos opciones diferentes de materiales de fabricación: cuatro modelos en metal y dos por inyección de plástico.

## Características Principales

Turbinas de palas curvas adelantadas con balanceo preciso, motores monofásicos con protector térmico integrado para operación continua, rejilla plástica que integra un diseño estético, acabado en pintura de alta resistencia a la corrosión (CFP 225, 500, 600 y 900).

## Aplicaciones

Debido a su construcción compacta, este equipo es ideal para espacios reducidos en techos o falsos plafones de: hoteles, oficinas, baños, escuelas, restaurantes, etc.

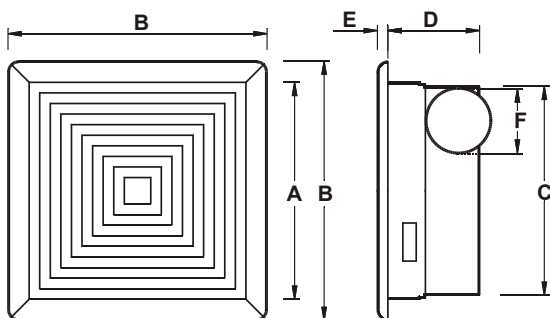
## CARACTERÍSTICAS TÉCNICAS

Modelo	Potencia máxima absorbida W	Tensión V	Caudal descarga libre m <sup>3</sup> /hr	Nivel de presión sonora dB(A)*	Peso aprox. Kg	Material
CFP-120	18	127	124	42	2.2	Plástico
CFP-160	32	127	160	44	3.7	Plástico
CFP-225	29	127	226	36	3.0	Metal
CFP-500	35	127	490	38	6.4	Metal
CFP-600	45	127	605	46	8	Metal
CFP-900	106	127	880	50	9	Metal

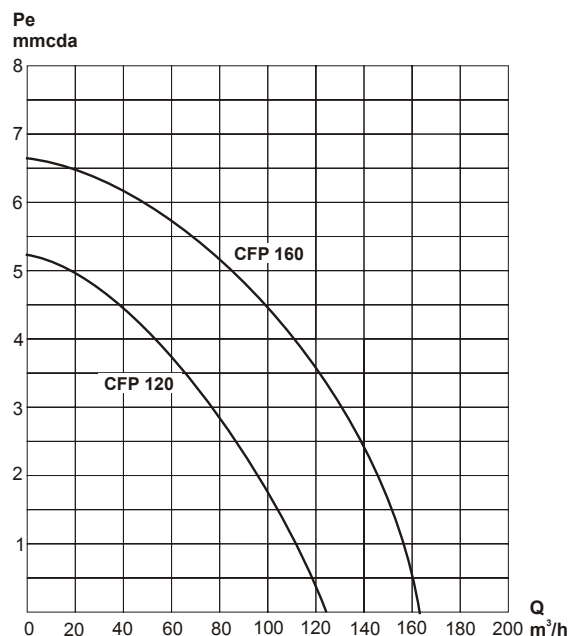
\*Nivel sonoro medido de acuerdo a norma 300/96 AMCA y 301/96.

## DIMENSIONES Y CURVAS CARACTERÍSTICAS

### CFP 120/160



DIMENSIONES mm						
Modelo	A	B	C	D	E	Ø F
CFP-120	216	255	190	43	16	100
CFP-160	276	322	216	47	16	100

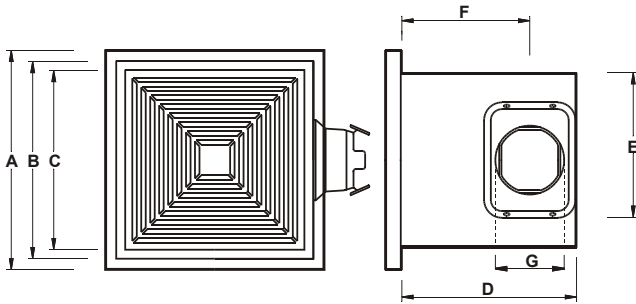


# CFP

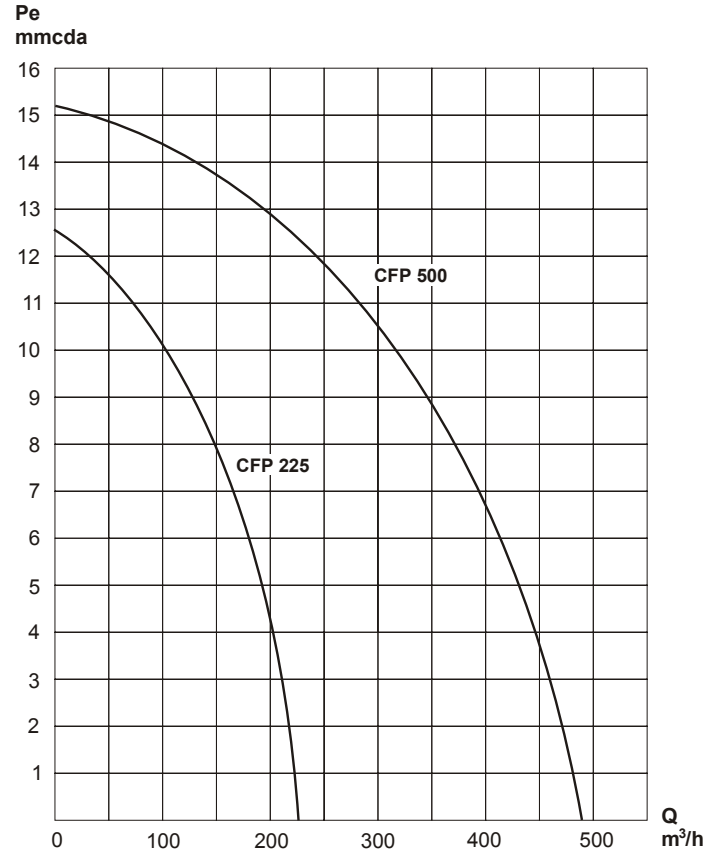
CENTRÍFUGOS DE FALSO PLAFÓN  
120, 160, 225, 500, 600 y 900

## DIMENSIONES Y CURVAS CARACTERÍSTICAS

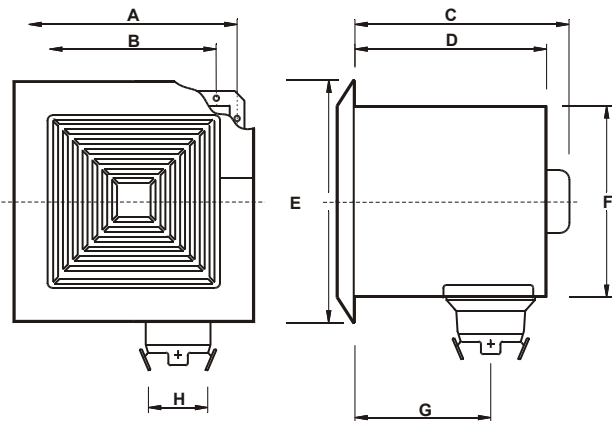
### CFP 225



DIMENSIONES mm							
Modelo	A	B	C	D	E	F	ØG
CFP-225	290	270	257	195	230	137	100



### CFP 500, 600 y 900



DIMENSIONES mm								
Modelo	A	B	C	D	E	F	G	ØH
CFP-500	284	140	242	227	330	260	140	150
CFP-600	336	200	242	227	390	310	140	150
CFP-900	400	255	246	227	450	375	140	150

