

CBP-W

CIRCULADORES DE AIRE
650 y 750 mm



Ventiladores silenciosos que se caracterizan por el gran caudal de aire que proporcionan (de 6,900 hasta 18,600 m³/h).

La serie CB se compone de cuatro modelos: dos de aplicación con pedestal, de 650 y 750 mm de diámetro, CBP-650 y CBP-750 respectivamente y dos más con posibilidad de fijación a pared, CBW-650 y CBW-750.

Características Generales:

- * Disponen de 3 velocidades y están provistos de un mecanismo que permite ajustar el equipo para una oscilación de 110° y un ajuste en la altura del dardo de hasta 30°; con un funcionamiento durable y silencioso.
- * Llevan incorporado un protector térmico.
- * Guardas con separaciones de 8 mm, con acabado cromado.
- * Pedestal en fundición con pintura epoxica.
- * CBP con altura de pedestal ajustable.
- * Mecanismo de oscilación con engrane en cobre y caja de aluminio.

Aplicaciones:

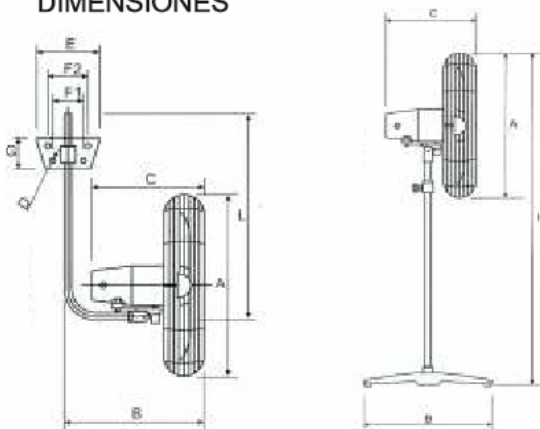
Sus aplicaciones son múltiples, tanto a nivel comercial como industrial:

- Ventilación de puestos de trabajo en fundiciones, siderurgias.
- Ventilación de plantas metal-mecánicas, talleres, bodegas, etc.
- Ventilación de espacios destinados a entradas y salidas de materiales, etc.

CARACTERISTICAS TECNICAS

Modelo	Velocidad RPM baja/media/alta	Potencia W baja/media/alta	Caudal descarga libre m ³ /hr baja/media/alta	Tensión V ~	Frecuencia Hz	Nivel Sonoro dB(A) * baja/media/alta
CB-650	1120 / 1350 / 1500	181 / 187 / 216	6900 / 10500 / 14400	127	60	55 / 59 / 69
CB-750	1150 / 1340 / 1590	282 / 289 / 314	9900 / 13800 / 18600	127	60	69 / 77 / 81

DIMENSIONES



DIMENSIONES mm									
Modelo	A	B	C	D	E	F1	F2	G	L
CBW-650	690	290	360	ø 14	193	96	154	100	720
CBW-750	800	290	360	ø 14	193	96	154	100	720

DIMENSIONES mm				
Modelo	A	B	C	H
CBP-650	690	590	360	1460 - 1860
CBP-750	800	590	360	1515 - 1986