



# BD

## VENTILADORES CENTRÍFUGOS DE ALABES CURVOS ADELANTADOS DOBLE OÍDO DE ASPIRACIÓN BD-700 y BD-1300



Los ventiladores centrífugos de álabes curvos adelantados ofrecen soluciones silenciosas y compactas al movimiento de aire. Bajo costo de mantenimiento y larga duración son características de los motores de condensador permanente. Construidos con rodamientos a bolas permiten el funcionamiento en cualquier posición.

### Características Principales

Los motores de los ventiladores son del tipo rotor exterior, que como su nombre lo indica llevan el rotor en la parte exterior del motor, quedando el estator en la parte interior del motor. Esto implica una ventilación directa de rotor, así como una mayor inercia que se traduce en una mayor estabilidad de funcionamiento. Asimismo, permite fijar el rodete sobre el mismo rotor con lo cual se logra el concepto de ventilador compacto.

Motores con rodamientos a bolas, aislamiento clase "B", Protección IP-44, turbinas balanceadas dinámicamente.

### Aplicaciones

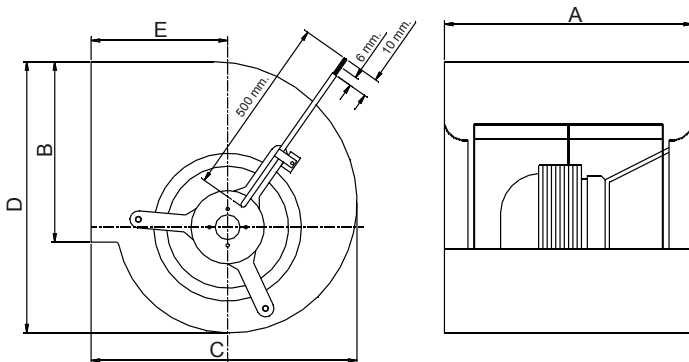
Ventilación en maquinaria, tableros eléctricos y de control, cuartos limpios, sistemas con filtros y de extracción de gases, humidificadores y deshumidificadores, ventiladores para equipos de aire acondicionado, ventilación de laboratorios, etc.

### CARACTERÍSTICAS TÉCNICAS

Código	Modelo	Número de polos del motor	Potencia W	Caudal descarga libre m <sup>3</sup> /hr	Nivel sonoro dB(A)*
RF2C-146/180 K000	<b>BD-700</b>	2	300	697	62
RF4C-180/184 K000	<b>BD-1300</b>	4	240	1275	66

\*Nivel sonoro medido de acuerdo a norma 300/96 AMCA y 301.

### DIMENSIONES Y CURVAS CARACTERÍSTICAS



MODELO	DIMENSIONES									
	A		B		C		D		E	
	in	mm	in	mm	in	mm	in	mm	in	mm
<b>BD-700</b>	9 1/8	232	3 15/16	100	7 7/8	200	8 1/8	205	3 15/16	100
<b>BD-1300</b>	8 7/8	225	4 3/4	120	10 3/8	265	10 1/4	260	5 3/4	145

