



AGE

EXTRACTORES HELICOIDALES CON
MECANISMO DE APERTURA EN PERSIANA
800, 1000 y 1250 mm. de diámetro



La gama AGE esta estructurada en tres tamaños, que incluyen en un sólo conjunto tipo caja: la hélice, transmisión-motor, malla de protección y persiana de apertura automática. Su diseño de alabes aerodinámicos y persiana de apertura centrífuga, agrega una máxima eficiencia de operación, debido a que la apertura de la misma no absorbe energía del sistema sino de la fuerza centrífuga que ejerce la hélice al giro.

Características Principales

Construcción en lámina galvanizada, malla de protección en aspiración, transmisión polea y banda, motor cerrado a 4 polos, caja de cojinetes S&P con rodamiento a bolas, hélices en 6 álabes con alineación y balanceo preciso, mecanismo centrífugo de apertura y cierre de persianas fabricado en resina termoplástica.

Aplicaciones

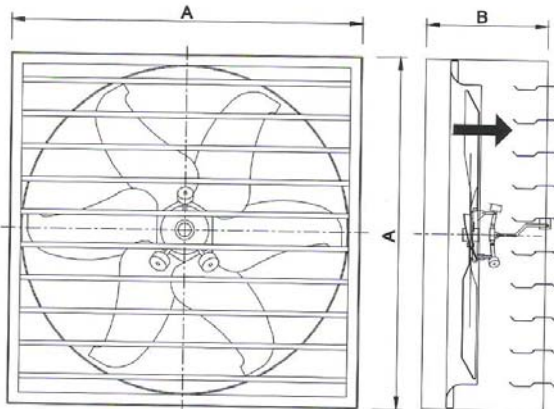
Bodegas comerciales e industriales, ventilación ambiental en industria, grandes almacenes comerciales, gimnasios, etc.

CARACTERISTICAS TECNICAS

Modelo	Velocidad R.P.M.	Potencia H.P.	Caudal m ³ /hr / Presión Estática				Nivel Sonoro dB(A)*	Peso aprox. Kg
			Descarga libre mmcd 0	mmcd 3	mmcd 6	mmcd 9		
AGE-800	550	1/2	12,117	10,000	6,590	3,000	54	48
AGE-1000	510	3/4	23,100	20,167	14,900	9,000	67	64
AGE-1250/1	485	1	31,467	29,600	23,867	15,200	58	87
AGE-1250/1 1/2	550	1 1/2	35,846	34,215	27,850	22,470	61	90

*Nivel sonoro medido de acuerdo a norma 300/96 y 301/96 AMCA.

DIMENSIONES



DIMENSIONES mm		
Modelo	A	B
AGE-800	925	427
AGE-1000	1125	447
AGE-1250	1372	480

NUEVO MODELO