

*La Combinación Perfecta Para Departamentos de Especialidades  
de Alta Rentabilidad*

- *Excelente Exhibición*
- *Elegante Línea*
- *Desempeño Comprobado*



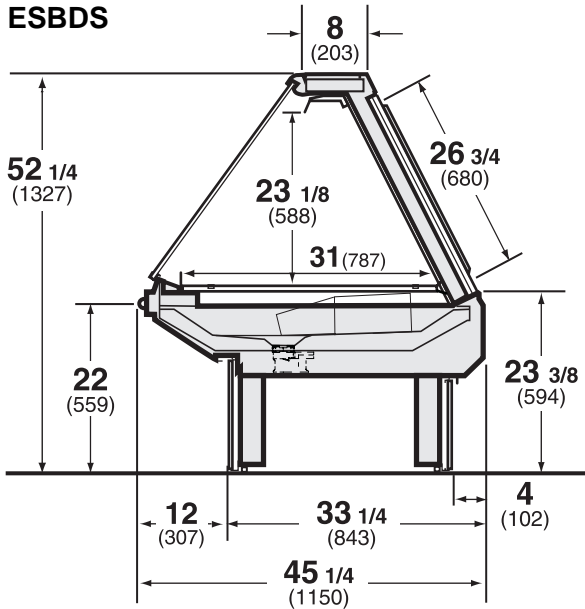
*Exhibidor de Servicio para Carnes Frías con  
Cristal Plano y Evaporador de Compresor*

**Serie Impact Elite**

# ESBDS - Exhibidor de Servicio para Carnes Frías con Cristal Plano y Evaporador de Compresor

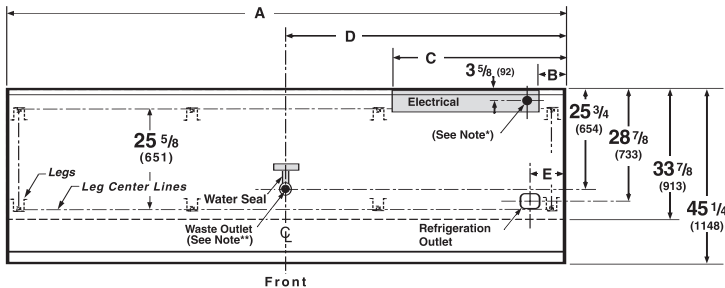


Medidas Estándar: 4', 6', 8', 12'



Nota: Por favor utilice las hojas de datos técnicos de Husmann para obtener las dimensiones precisas para cualquier propósito de modulación para una tienda.

## Vista de Planta de ESBDS



Dimension	A	B	C	D	E
4 foot	48 1/4 (1226)	6 5/8 (170)	45 1/8 (1147)	24 (610)	9 3/8 (238)
6 foot	72 1/4 (1835)	6 5/8 (170)	32 5/8 (830)	24 (610)	9 3/8 (238)
8 foot	96 3/8 (2448)	6 5/8 (170)	45 1/8 (1147)	24 (610)	9 3/8 (238)
12 foot	144 1/2 (3670)	6 5/8 (170)	45 1/8 (1147)	72 1/4 (1834)	9 3/8 (238)

Nota: Las dimensiones de longitud del equipo no consideran cabeceras o particiones. Medidas en pulgadas (milímetros)

## Excelente Exhibición

Con el ESBDS usted podrá crear una variedad infinita de conceptos únicos de exhibición adaptados a sus oportunidades de servicio. El cristal plano y antirreflejante le ofrecen una exhibición dinámica con excelente visibilidad.

## Elegante Línea

Un sello presente en la línea Impact Elite es su impresionante apariencia, la cual provoca una irresistible atención a los detalles. Este impresionante equipo de cristal plano le ofrece una amplia visibilidad, la cual atrae la atención hacia lo allí exhibido. Estos equipos pueden ser combinados con modelos afines, para crear una espectacular línea que incrementará la atención de sus clientes y por ende sus ventas.

## Desempeño Impact Comprobado

Esta avanzada tecnología de refrigeración de Husmann está ahora disponible en la línea Impact Elite, ofreciéndole una mejor temperatura para los productos exhibidos, un tiempo de vida más largo, menores costos en energía, menores fugas de refrigerante y una fácil limpieza y mantenimiento. Obtén el mayor estilo y el mayor desempeño con Impact Elite.

Además de un avanzado estilo en su línea, más un desempeño de clase mundial y un eficiente uso de energía... Esto es Impact Elite.

Nota: Estos equipos son diseñados para operar en tiendas donde la temperatura y la humedad no superen los 75°F (24°C) y el 55% de HR.

Nos reservamos el derecho de cambiar o actualizar las especificaciones y el diseño del producto en conexión con cualquier accesorio de nuestros productos. Tales cambios no dan derecho al comprador a que apliquen en equipos previamente vendidos o embarcados.

Página Web: [www.husmann.com](http://www.husmann.com)  
E-mail: [husmann-marketing@irco.com](mailto:husmann-marketing@irco.com)

**Husmann Corporation**  
12999 St. Charles Rock Rd.  
Bridgeton, MO 63044-2483  
(314) 291-2000  
Fax: (314) 298-4756