

*La Combinación Perfecta Para Departamentos de Especialidades
de Alta Rentabilidad*

- *Excelente Exhibición*
- *Elegante Línea*
- *Desempeño Comprobado*



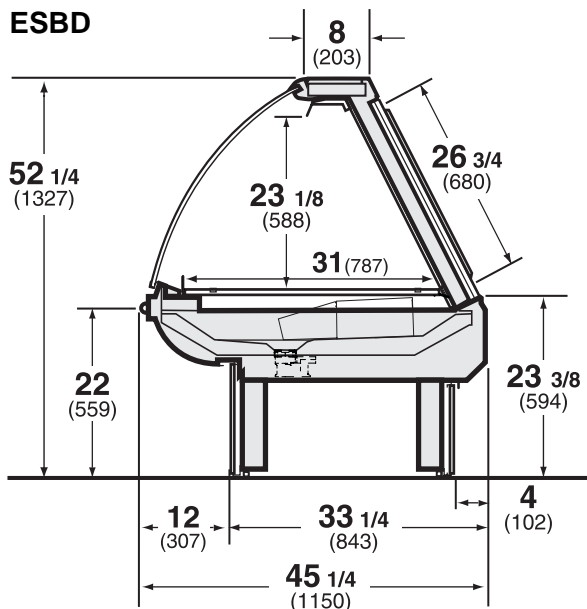
*Exhibidor de Servicio para Carnes Frías con
Cristal Curvo y Evaporador de Compresor*

Serie Impact Elite

ESBD - Exhibidor de Servicio para Carnes Frías con Cristal Curvo y Evaporador de Compresor

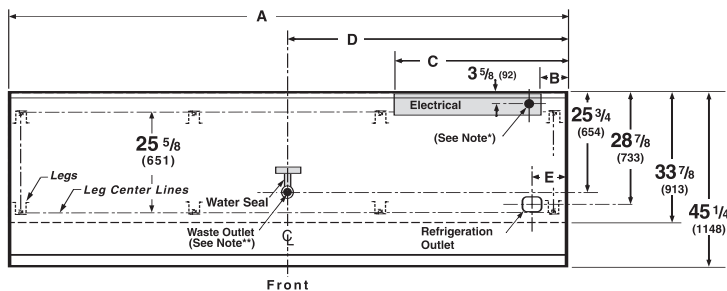


Medidas Estándar: 4', 6', 8', 12'



Nota: Por favor utilice las hojas de datos técnicos de Husmann para obtener las dimensiones precisas para cualquier propósito de modulación para una tienda.

Vista de Planta de ESBD



Dimension	A	B	C	D	E
4 foot	48 1/4 (1226)	6 5/8 (170)	45 1/8 (1147)	24 (610)	9 3/8 (238)
6 foot	72 1/4 (1835)	6 5/8 (170)	32 5/8 (830)	24 (610)	9 3/8 (238)
8 foot	96 3/8 (2448)	6 5/8 (170)	45 1/8 (1147)	24 (610)	9 3/8 (238)
12 foot	144 1/2 (3670)	6 5/8 (170)	45 1/8 (1147)	72 1/4 (1834)	9 3/8 (238)

Nota: Las dimensiones de longitud del equipo no consideran cabeceras o particiones. Medidas en pulgadas (milímetros)

Excelente Exhibición

El ESBD le ofrece oportunidades de exhibición de alto impacto para sus operaciones con especialidades. Este avance estético radica en que los modelos de cristal curvo de alto desempeño son ideales para obtener grandes beneficios con los productos de servicio para carnes frías. Las grandes puertas posteriores y el cristal frontal abatible, hacen que el equipo sea realmente fácil de usar. Muchas otras flexibles opciones se encuentran también disponibles.

Elegante Línea

Un sello presente en la línea Impact Elite es su impresionante apariencia, la cual provoca una irresistible atención a los detalles. El ESBD ofrece un mejorado estilo que resulta en una plataforma de exhibición que le ayudará a obtener las más altas ventas con sus creativas muestras de carnes frías. Estos equipos pueden ser combinados con modelos afines para crear una espectacular línea que hará que sus exhibidores de especialidades cobren vida.

Desempeño Impact Comprobado

Esta avanzada tecnología de refrigeración de Husmann está ahora disponible en la línea Impact Elite, ofreciéndole una mejor temperatura para los productos exhibidos, un tiempo de vida más largo, menores costos en energía, menores fugas de refrigerante y una fácil limpieza y mantenimiento. Obtén el mayor estilo y el mayor desempeño con Impact Elite.

Además de un avanzado estilo en su línea, más un desempeño de clase mundial y un eficiente uso de energía... Esto es Impact Elite.

Nota: Estos equipos son diseñados para operar en tiendas donde la temperatura y la humedad no superen los 75°F (24°C) y el 55% de HR.

Nos reservamos el derecho de cambiar o actualizar las especificaciones y el diseño del producto en conexión con cualquier accesorio de nuestros productos. Tales cambios no dan derecho al comprador a que apliquen en equipos previamente vendidos o embarcados.

Página Web: www.husmann.com
E-mail: husmann-marketing@irco.com

Husmann Corporation
12999 St. Charles Rock Rd.
Bridgeton, MO 63044-2483
(314) 291-2000
Fax: (314) 298-4756