

La Combinación Perfecta Para Departamentos de Especialidades de Alta Rentabilidad

- *Excelente Exhibición*
- *Elegante Línea*
- *Desempeño Comprobado*



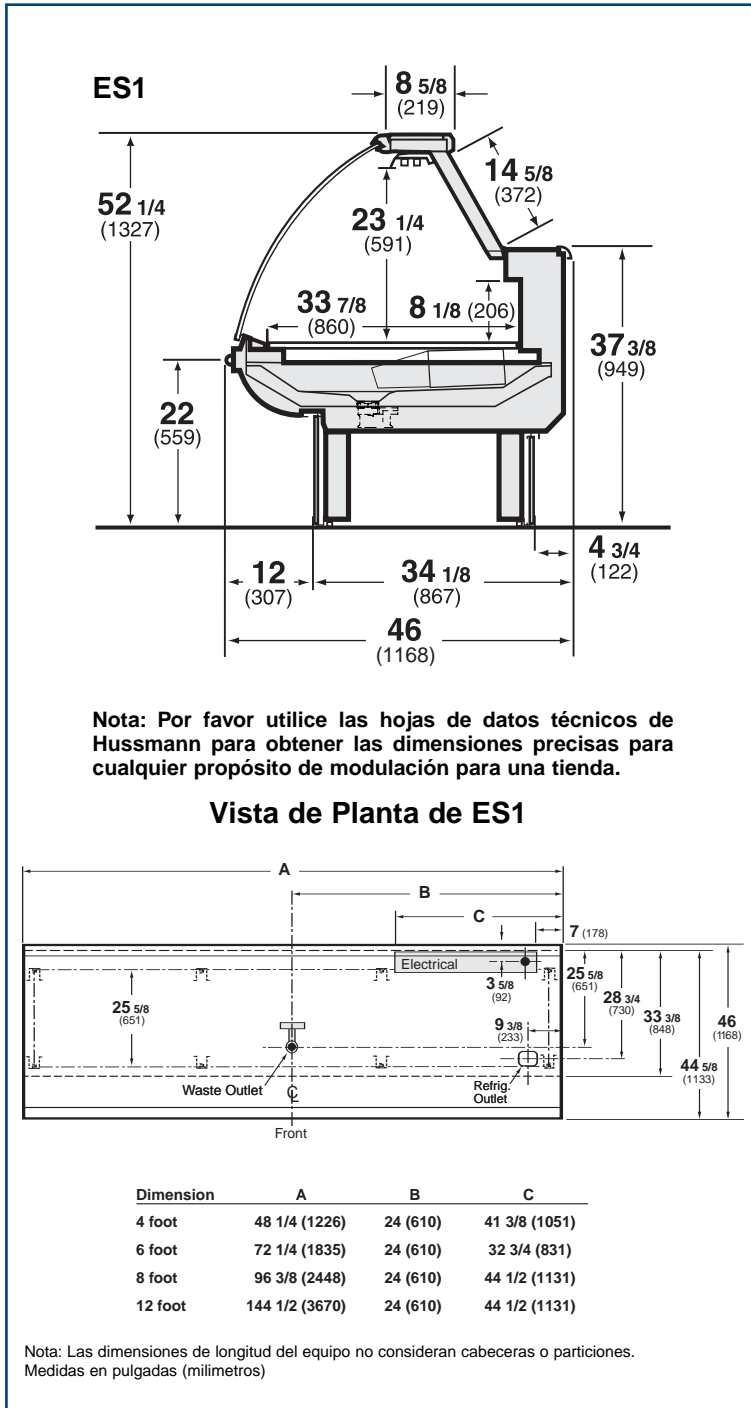
Exhibidor de un Nivel con Cristal Curvo para Carne, Carnes Frías, Pescado y Mariscos.

Serie Impact Elite

ES1 - Exhibidor de servicio de un nivel, cristal curvo



Medidas Estándar: 4', 6', 8', 12'



Excelente Exhibición

El ES1 es una amplia plataforma de exhibición de un solo nivel, bajo un atractivo cristal curvo. Esta es una ventaja estética para un alto desempeño en exhibición y esta disponible para carnes, pescados y carnes frías. Posee una amplia gama de opciones flexibles incluyendo cristal antirreflejante, área para báscula y sierra, escalones mostradores de plexiglass, Estantes de exhibición superior seco, puertas traseras y una variedad de orillas.

Elegante Línea

Un sello presente en la línea Impact Elite es su impresionante apariencia, la cual provoca una irresistible atención a los detalles. El ES1 proporciona estilo a tus creativos conceptos de exhibición atrayendo la atención. El diseño de un solo nivel del ES1 realza la calidad y el servicio que usted proporciona y le ayudará a agregar valor como una parte de una placentera experiencia de compra.

Desempeño Impact Comprobado

Esta avanzada tecnología de refrigeración de Husmann está ahora disponible en la línea Impact Elite, ofreciéndole una mejor temperatura para los productos exhibidos, un tiempo de vida más largo, menores costos en energía, menores fugas de refrigerante y una fácil limpieza y mantenimiento. Obtén el mayor estilo y el mayor desempeño con Impact Elite.

Además de un avanzado estilo en su línea, más un desempeño de clase mundial y un eficiente uso de energía... Esto es Impact Elite.

Nota: Estos equipos son diseñados para operar en tiendas donde la temperatura y la humedad no superen los 75°F (24°C) y el 55% de HR.

Nos reservamos el derecho de cambiar o actualizar las especificaciones y el diseño del producto en conexión con cualquier accesorio de nuestros productos. Tales cambios no dan derecho al comprador a que apliquen en equipos previamente vendidos o embarcados.

Página Web: www.husmann.com
E-mail: husmann-marketing@irco.com

Husmann Corporation
12999 St. Charles Rock Rd.
Bridgeton, MO 63044-2483
(314) 291-2000
Fax: (314) 298-4756