

*La Combinación Perfecta Para Departamentos de Especialidades  
de Alta Rentabilidad*

- *Excelente Exhibición*
- *Elegante Línea*
- *Desempeño Comprobado*



*Exhibidor de Servicio para Carnes,  
Pescados y Mariscos con Vidrio Plano  
y Evaporador Gravitacional*

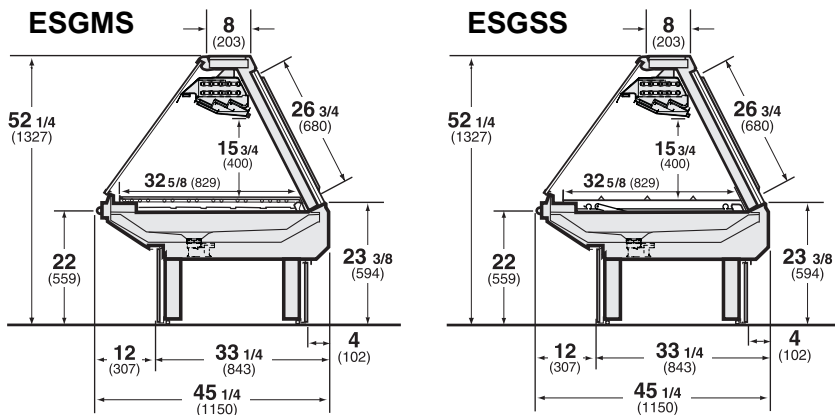
**Serie Impact Elite**

ESGMS - Exhibidor de Servicio para Carnes con Cristal Plano y Evaporador Gravitacional.

ESGSS - Exhibidor de Servicio para Pescados con Cristal Plano y Evaporador Gravitacional.

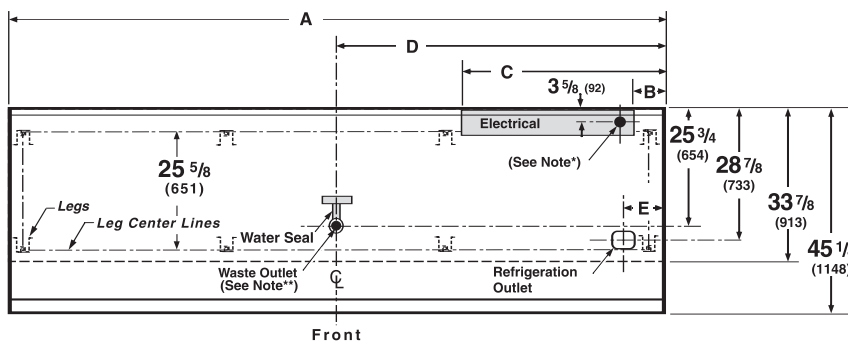


Medidas Estándar: 4', 6', 8', 12'



Nota: Por favor utilice las hojas de datos técnicos de Husmann para obtener las dimensiones precisas para cualquier propósito de modulación para una tienda.

Vista de Planta de ESGMS, ESGSS



Dimension	A	B	C	D	E
4 foot	48 1/4 (1226)	6 5/8 (170)	45 1/8 (1147)	24 (610)	9 3/8 (238)
6 foot	72 1/4 (1835)	6 5/8 (170)	32 5/8 (830)	24 (610)	9 3/8 (238)
8 foot	96 3/8 (2448)	6 5/8 (170)	45 1/8 (1147)	24 (610)	9 3/8 (238)
12 foot	144 1/2 (3670)	6 5/8 (170)	45 1/8 (1147)	72 1/4 (1834)	9 3/8 (238)

Nota: Las dimensiones de longitud del equipo no consideran cabeceras o particiones. Medidas en pulgadas (milímetros)

Nota: Estos equipos son diseñados para operar en tiendas donde la temperatura y la humedad no superen los 75°F (24°C) y el 55% de HR.

Nos reservamos el derecho de cambiar o actualizar las especificaciones y el diseño del producto en conexión con cualquier accesorio de nuestros productos. Tales cambios no dan derecho al comprador a que apliquen en equipos previamente vendidos o embarcados.

Página Web: [www.husmann.com](http://www.husmann.com)  
E-mail: [husmann-marketing@irco.com](mailto:husmann-marketing@irco.com)

Excelente Exhibición

Tanto el ESGMS como el ESGSS le ofrecen una flexible plataforma de exhibición la cual le permite tomar ventaja de sus oportunidades únicas de servicio. Mientras usted esta exhibiendo pescado en el ESGSS o carne en el ESGMS, el cristal plano antirreflejante ayuda a proyectar los productos a través de la excelente área de visibilidad.

Elegante Línea

Un sello presente en la línea Impact Elite es su impresionante apariencia, la cual provoca una irresistible atención a los detalles. Este impresionante cristal plano han sido diseñados para proveerle una excepcionalmente atractiva plataforma de exhibición para carnes y cortes de gourmet, carnes frías y selecciones de pescados y mariscos. Estos equipos pueden ser combinados con modelos afines para crear una espectacular línea, que incrementara la atención de sus clientes y por ende sus ventas.

Desempeño Impact Comprobado

Esta avanzada tecnología de refrigeración de Husmann está ahora disponible en la línea Impact Elite, ofreciéndole una mejor temperatura para los productos exhibidos, un tiempo de vida más largo, menores costos en energía, menores fugas de refrigerante y una fácil limpieza y mantenimiento. Obtén el mayor estilo y el mayor desempeño con Impact Elite.

Además de una avanzado estilo en su línea, más un desempeño de clase mundial y un eficiente uso de energía... Esto es Impact Elite.

Husmann Corporation  
12999 St. Charles Rock Rd.  
Bridgeton, MO 63044-2483  
(314) 291-2000  
Fax: (314) 298-4756