

*La Combinación Perfecta Para Departamentos de Especialidades  
de Alta Rentabilidad*

- *Excelente Exhibición*
- *Elegante Línea*
- *Desempeño Comprobado*



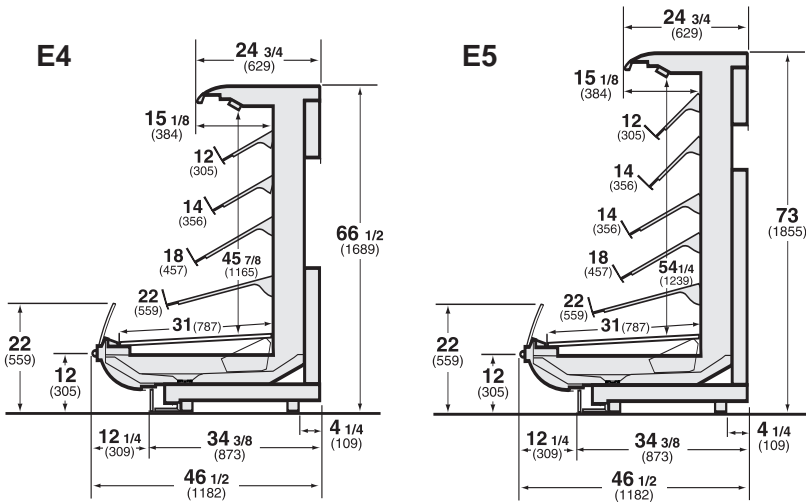
*Exhibidor de Autoservicio Multinivel  
Para Carnes Frías, Pizza, Jugo.*

**Serie Impact Elite**

E4 - Exhibidor autoservicio de 5 niveles  
 E5 - Exhibidor autoservicio de 6 niveles  
 (5 parrillas mas el área del fondo)

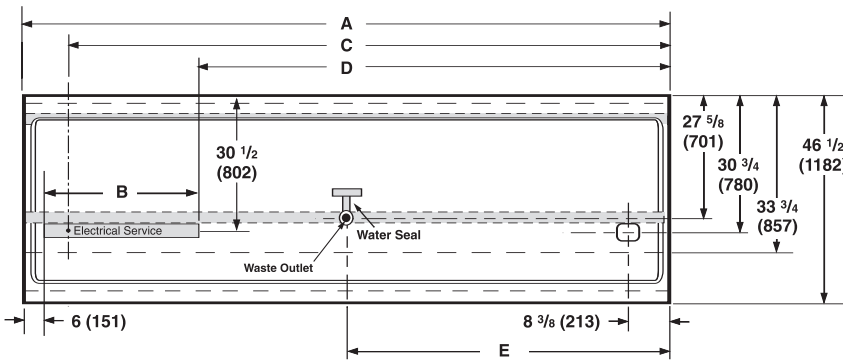


Medidas Estándar: 4', 6', 8', 12'



Nota: Por favor utilice las hojas de datos técnicos de Husmann para obtener las dimensiones precisas para cualquier propósito de modulación para una tienda.

Vista de Planta de E4, E5



Dimension	A	B	C	D	E
4 foot	48 1/8 (1223)	36 1/8 (917)	9 3/8 (238)	6 (154)	24 1/2 (622)
6 foot	72 1/8 (1834)	26 5/8 (676)	43 (1090)	39 5/8 (1006)	24 (610)
8 foot	96 1/4 (2445)	36 1/8 (917)	57 1/2 (1460)	54 1/8 (1376)	24 1/2 (622)
12 foot	144 3/8 (3667)	36 1/8 (917)	105 5/8 (2682)	102 1/4 (2598)	72 1/4 (1834)

Nota: Las dimensiones de longitud del equipo no consideran cabeceras o particiones. Medidas en pulgadas (milímetros)

Nota: Estos equipos son diseñados para operar en tiendas donde la temperatura y la humedad no superen los 75°F (24°C) y el 55% de HR.

Nos reservamos el derecho de cambiar o actualizar las especificaciones y el diseño del producto en conexión con cualquier accesorio de nuestros productos. Tales cambios no dan derecho al comprador a que apliquen en equipos previamente vendidos o embarcados.

Página Web: [www.husmann.com](http://www.husmann.com)  
 E-mail: [husmann-marketing@irco.com](mailto:husmann-marketing@irco.com)

Excelente Exhibición

El E4 y el E5 autoservicio pueden proporcionarle apariencia con excelente desempeño capacidad de exhibición satisfaciendo sus necesidades de exhibición de especialidades. Para carnes frías, pizza, flores, jugos y más, el E4 y el E5 son la perfecta plataforma para ayudarle a incrementar sus ventas de especialidades.

Elegante Línea

La impresionante apariencia que provoca una irresistible atención en los detalles es un sello presente en la línea Impact Elite. Tanto el E4 como el E5 Le brinda un mejorado estilo y calidad que le agrega valor a la experiencia de compras en el área de especialidades ayudándole a incrementar las ventas y la lealtad de sus clientes.

Desempeño Impact Comprobado

Husmann tiene ahora implementada en la línea Impact Elite, la superior refrigeración y la inigualable eficiencia en el consumo de energía, ofreciéndole una mejor temperatura para los productos exhibidos, un tiempo de vida más largo, menores costos en energía, menores fugas de refrigerante y una fácil limpieza y mantenimiento.

Además de una avanzado estilo en su línea más un desempeño de clase mundial y un eficiente uso de energía... Esto es Impact Elite.

**Husmann Corporation**  
 12999 St. Charles Rock Rd.  
 Bridgeton, MO 63044-2483  
 (314) 291-2000  
 Fax: (314) 298-4756