

*La Combinación Perfecta Para Departamentos de
Especialidades de Alta Rentabilidad*

- *Excelente Exhibición*
- *Elegante Línea*
- *Desempeño Comprobado*



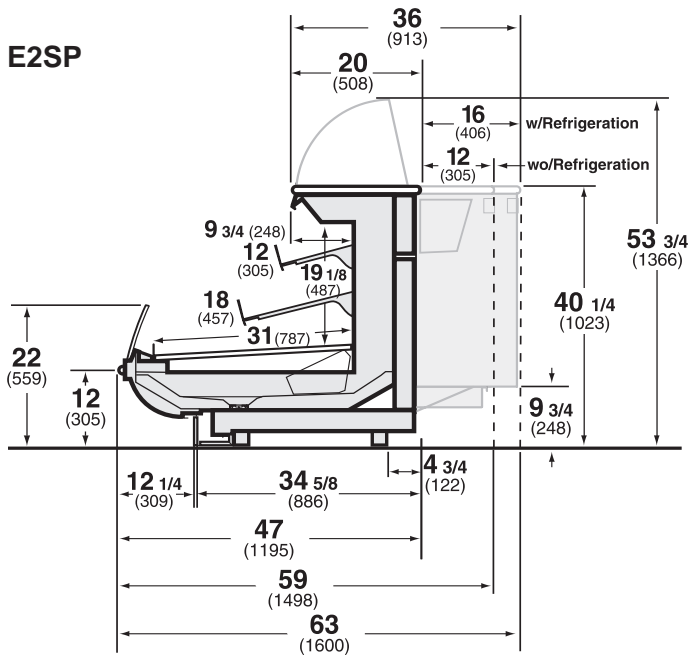
*Exhibidor de Autoservicio Multinivel
Con Tapa Para Preparación.*

Serie Impact Elite

E2SP - Exhibidor de autoservicio de tres niveles con tapa para preparación

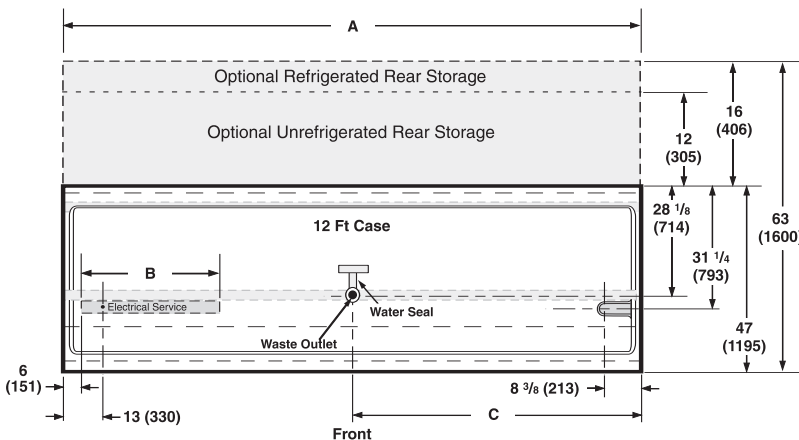


Medidas Estándar: 4', 6', 8', 12'



Nota: Por favor utilice las hojas de datos técnicos de Husmann para obtener las dimensiones precisas para cualquier propósito de modulación para una tienda.

Vista de Planta de E4, E5



Dimension	A	B	C
4 foot	48 1/8 (1223)	36 1/8 (917)	9 3/8 (238)
6 foot	72 1/8 (1834)	26 5/8 (676)	43 (1090)
8 foot	96 1/4 (2445)	36 1/8 (917)	57 1/2 (1460)
12 foot	144 3/8 (3667)	36 1/8 (917)	105 5/8 (2682)

Nota: Las dimensiones de longitud del equipo no consideran cabeceras o particiones. Medidas en pulgadas (milímetros)

Excelente Exhibición

El E2SP proporciona una superior flexibilidad en cuanto a exhibición y preparación de comida se refiere. El exhibidor auto contenido de tres niveles esta equipado en la parte superior con diversas opciones para preparar alimentos las cuales le proporcionarán una gran producción de comida junto a un ambiente de exhibición. Con el E2SP tu podrás preparar, exhibir y vender carnes frías, pizza, ensaladas, sushi, comida preparada y más. El almacenaje posterior y las múltiples áreas de preparación son solo algunas de todas las opciones disponibles.

Elegante Línea

La impresionante apariencia que provoca una irresistible atención en los detalles es un sello presente en la línea Impact Elite. El E2SP is stylish yet functional, with a visually appealing display area and prominent food prep counter that can bring a touch of theatre to your deli prep operations.

Desempeño Impact Comprobado

Husmann tiene ahora implementada en la línea Impact Elite, la superior refrigeración y la inigualable eficiencia en el consumo de energía, ofreciéndole una mejor temperatura para los productos exhibidos, un tiempo de vida más largo, menores costos en energía, menores fugas de refrigerante y una fácil limpieza y mantenimiento.

Además de una avanzado estilo en su línea más un desempeño de clase mundial y un eficiente uso de energía... Esto es Impact Elite.

Nota: Estos equipos son diseñados para operar en tiendas donde la temperatura y la humedad no superen los 75°F (24°C) y el 55% de HR.

Nos reservamos el derecho de cambiar o actualizar las especificaciones y el diseño del producto en conexión con cualquier accesorio de nuestros productos. Tales cambios no dan derecho al comprador a que apliquen en equipos previamente vendidos o embarcados.

Página Web: www.husmann.com
E-mail: husmann-marketing@irco.com

Husmann Corporation
12999 St. Charles Rock Rd.
Bridgeton, MO 63044-2483
(314) 291-2000
Fax: (314) 298-4756