

*La Combinación Perfecta Para Departamentos de Especialidades  
de Alta Rentabilidad*

- *Excelente Exhibición*
- *Elegante Línea*
- *Desempeño Comprobado*



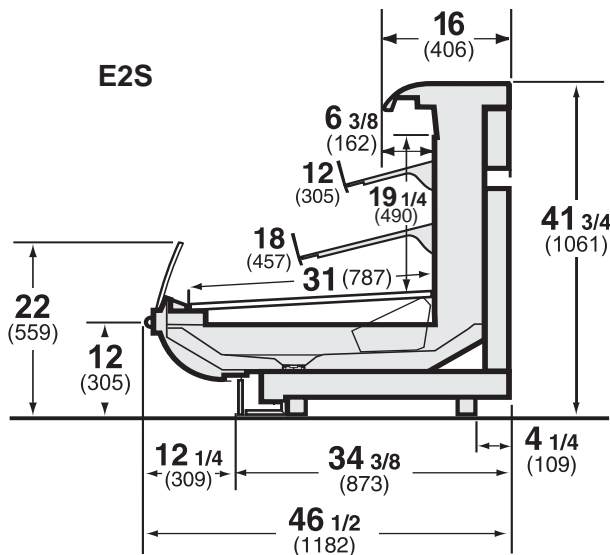
*Exhibidor de Autoservicio de tres Niveles  
para Carnes Frías, Quesos y Pizza*

**Serie Impact Elite**

# Exhibidor de Autoservicio de tres niveles para carnes frías, quesos y pizza

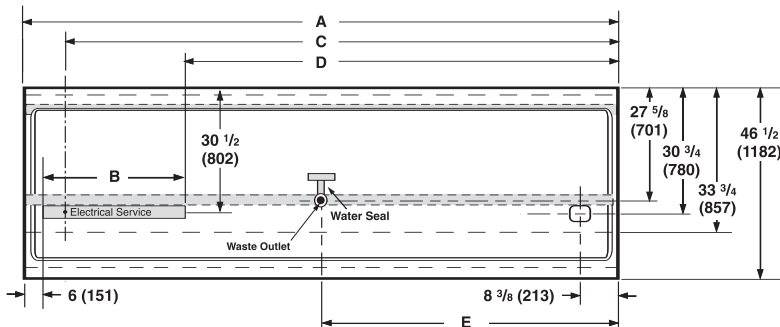


Medidas Estándar: 4', 6', 8', 12'



**Nota:** Por favor utilice las hojas de datos técnicos de Husmann para obtener las dimensiones precisas para cualquier propósito de modulación para una tienda.

## Vista de Planta de E2S



Dimension	A	B	C	D	E
4 foot	48 1/8 (1223)	36 1/8 (917)	9 3/8 (238)	6 (154)	24 1/2 (622)
6 foot	72 1/8 (1834)	26 5/8 (676)	43 (1090)	39 5/8 (1006)	24 (610)
8 foot	96 1/4 (2445)	36 1/8 (917)	57 1/2 (1460)	54 1/8 (1376)	24 1/2 (622)
12 foot	144 3/8 (3667)	36 1/8 (917)	105 5/8 (2682)	102 1/4 (2598)	72 1/4 (1834)

Nota: Las dimensiones de longitud del equipo no consideran cabeceras o particiones.  
Medidas en pulgadas (milímetros)

Nota: Estos equipos son diseñados para operar en tiendas donde la temperatura y la humedad no superen los 75°F (24°C) y el 55% de HR.

Nos reservamos el derecho de cambiar o actualizar las especificaciones y el diseño del producto en conexión con cualquier accesorio de nuestros productos. Tales cambios no dan derecho al comprador a que apliquen en equipos previamente vendidos o embarcados.

**Página Web:** [www.husmann.com](http://www.husmann.com)  
**E-mail:** [husmann-marketing@irco.com](mailto:husmann-marketing@irco.com)

## Excelente Exhibición

El E2S le proporcionan oportunidades de exhibición altamente flexibles de acuerdo a cualquiera de sus necesidades. Estos modelos de autoservicio pueden exhibir comida ya preparada, carnes frías, pizza queso y más. Parrillas fácilmente ajustables a lo largo y ancho, opciones de iluminación, parillas opcionales y uniones opcionales, todo esto trabajando en conjunto para ofrecerle un servicio mejorado en su selección de superiores capacidades y características de exhibición.

## Elegante Línea

La impresionante apariencia que provoca una irresistible atención en los detalles es un sello presente en la línea Impact Elite. El E2S Le brinda un mejorado estilo al ambiente de compras de especialidades en una plataforma de exhibición multinivel altamente atractiva, lo cual lo ayudara en la promoción de productos como comida preparada o lista para cocinarse, alimentos frescos y carnes frías elevando sus ventas de artículos de especialidades de alto margen.

## Desempeño Impact Comprobado

La línea Husmann Impact es la mas popular en el mundo de los exhibidores refrigerados. Una superior refrigeración y una inigualable eficiencia en el consumo de energía son dos razones claves para este éxito. Husmann tiene ahora implementada esta avanzada tecnología de refrigeración en la línea Impact Elite, ofreciéndole una mejor temperatura para los productos exhibidos, un tiempo de vida más largo, menores costos en energía, menores fugas de refrigerante y una fácil limpieza y mantenimiento.

**Además de una avanzado estilo en su línea más un desempeño de clase mundial y un eficiente uso de energía... Esto es Impact Elite.**

**Husmann Corporation**  
12999 St. Charles Rock Rd.  
Bridgeton, MO 63044-2483  
(314) 291-2000  
Fax: (314) 298-4756