

*La Combinación Perfecta Para Departamentos de Especialidades  
de Alta Rentabilidad*

- *Excelente Exhibición*
- *Elegante Línea*
- *Desempeño Comprobado*



*Exhibidor de Autoservicio de un Solo Nivel  
para Lácteos, Quesos y Ensaladas*

**Serie Impact Elite**

E1 - Exhibidor de autoservicio de un solo nivel con frente de cristal curvo para lácteos, quesos y ensaladas

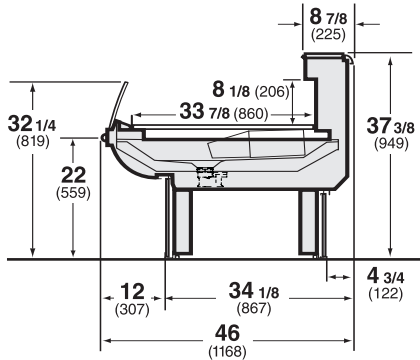
E1S - Exhibidor de autoservicio de un solo nivel con frente de cristal plano para lácteos, quesos y ensaladas



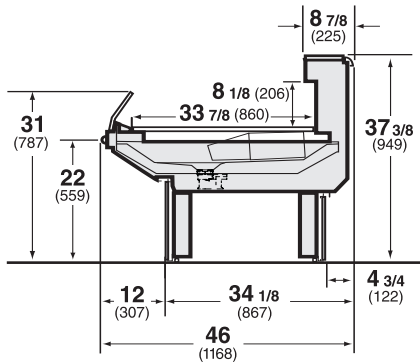
Medidas Estándar: 4', 6', 8', 12'

Disponibles en opción Remoto y Autocontenido

E1

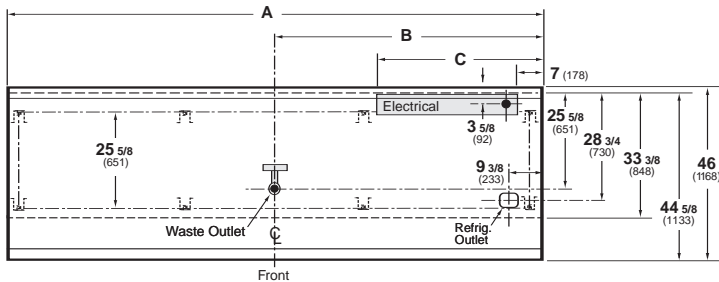


E1S



Nota: Por favor utilice las hojas de datos técnicos de Husmann para obtener las dimensiones precisas para cualquier propósito de modulación para una tienda.

Vista de Planta de E1, E1S



Dimension	A	B	C
4 foot	48 1/4 (1226)	24 (610)	41 3/8 (1051)
6 foot	72 1/4 (1835)	24 (610)	32 3/4 (831)
8 foot	96 3/8 (2448)	24 (610)	44 1/2 (1131)
12 foot	144 1/2 (3670)	24 (610)	44 1/2 (1131)

Nota: Las dimensiones de longitud del equipo no consideran cabeceras o particiones. Medidas en pulgadas (milímetros)

Excelente Exhibición

El E1 y el E1S combinan belleza y sobriedad en una plataforma de autoservicio de un solo nivel siendo una abierta invitación la compra por impulso. Dichos modelos de autoservicio pueden exhibir comida ya preparada, lácteos, queso, ensaladas preparadas y mucho más. Opciones flexibles como nivel inclinado, plexiglass, escalones insertados, repisa iluminada, uniones y más, todo esto trabajando para incrementar las opciones y capacidades de su superior exhibidor.

Elegante Línea

La impresionante apariencia que provoca una irresistible atención en los detalles es un sello presente en la línea Impact Elite. El E1 y el E1S ofrecen un mejorado estilo que da como resultado una plataforma de exhibición de un solo nivel altamente atractiva, lo cual puede ayudar en la promoción de artículos de especialidades de alto margen. Perfecto para productos de autoservicio como comida preparada o lista para cocinarse.

Desempeño Impact Comprobado

Una refrigeración superior y una incomparable eficiencia en el consumo de energía son las dos razones claves en el éxito de los modelos Husmann Impact. Husmann tiene ahora implementada esta avanzada tecnología de refrigeración en la línea Impact Elite, ofreciéndole una mejor temperatura para los productos exhibidos, un tiempo de vida más largo, menores costos en energía, menores fugas de refrigerante y una fácil limpieza y mantenimiento.

Además de una avanzado estilo en su línea más un desempeño de clase mundial y un eficiente uso de energía... Esto es Impact Elite.

Nota: Estos equipos son diseñados para operar en tiendas donde la temperatura y la humedad no superen los 75°F (24°C) y el 55% de HR.

Nos reservamos el derecho de cambiar o actualizar las especificaciones y el diseño del producto en conexión con cualquier accesorio de nuestros productos. Tales cambios no dan derecho al comprador a que apliquen en equipos previamente vendidos o embarcados.

Página Web: [www.husmann.com](http://www.husmann.com)  
E-mail: [husmann-marketing@irco.com](mailto:husmann-marketing@irco.com)

Husmann Corporation  
12999 St. Charles Rock Rd.  
Bridgeton, MO 63044-2483  
(314) 291-2000  
Fax: (314) 298-4756

An Ingersoll-Rand business  
Proveedor confiable. Soluciones confiables.