

## Excelera las Ganancias de Su Negocios

- Mayor Exhibición de Productos
  - Menor Consumo de Energía
  - Mayor Conservación del Producto
  - Menor Costo en Mantenimiento
  - Mayor Confiabilidad



Exhibidor Isla Intermedia  
para Comida  
Congelada

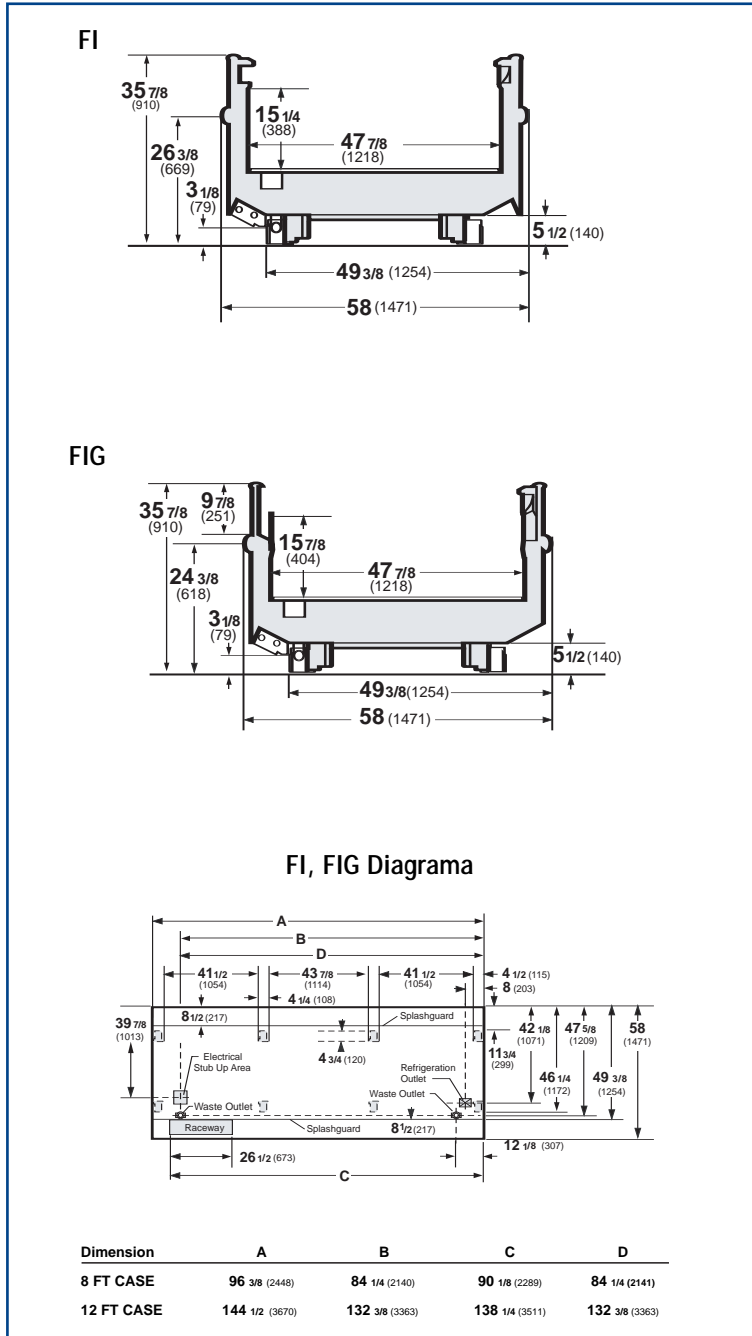
# Exhibidor Isla Intermedia para Comida Congelada



FI-Isla Intermedia para Comida Congelada

FIG-Isla Intermedia Con Cristal para Comida Congelada

Disponibles en longitudes de in 8' & 12'



Nota: Por favor utilice las hojas de datos técnicos de Husmann para obtener las dimensiones precisas para cualquier propósito de modulación para una tienda.

## More Energy Efficient

El modelo Impact Excel FI y FIG le proporcionan una mayor eficiencia en el consumo de energía en comparación con los modelos Impact y los modelos de la competencia.

## 13% to 16% de Mayor Exhibición de Productos

En comparación con los modelos estándar Impact, los modelos Impact Excel FI le proporciona 13% más de espacio para la exhibición de productos y el FIG le proporcionan un completo 16% adicional de espacio para la exhibición de productos.

## Mayor Conservación del Producto

Excelente consistencia en el nivel de temperatura y estabilidad a lo largo de toda la zona de exhibición debido a las exclusivas ventilas de descarga de aire de Husmann y a los tubos continuos del evaporador.

## Menor Costo en Mantenimiento

Mayor espacio en la base de los equipos, dimensiones ajustables de acuerdo a su espacio, fácil acceso a las balastras y cableado simplificados, son las características que reducen el costo de mano de obra en el mantenimiento del equipo.

## Mayor Confiabilidad

Nuestra garantía de 5 años en el evaporador modular es la mejor de la industria. Las válvulas de expansión pre-ajustadas son diseñadas para mantener la temperatura optima en la vida del equipo.

Nota: Estos equipos son diseñados para operar en tiendas donde la temperatura y la humedad no superen los 75°F (24°C) y el 55% de HR.

Nos reservamos el derecho de cambiar o actualizar las especificaciones y el diseño del producto en conexión con cualquier accesorio de nuestros productos. Tales cambios no dan derecho al comprador a que apliquen en equipos previamente vendidos o embarcados.

Página Web: [www.husmann.com](http://www.husmann.com)  
E-mail: [husmann-marketing@irco.com](mailto:husmann-marketing@irco.com)

**Husmann Corporation**  
12999 St. Charles Rock Rd.  
Bridgeton, MO 63044-2483  
(314) 291-2000  
Fax: (314) 298-4756