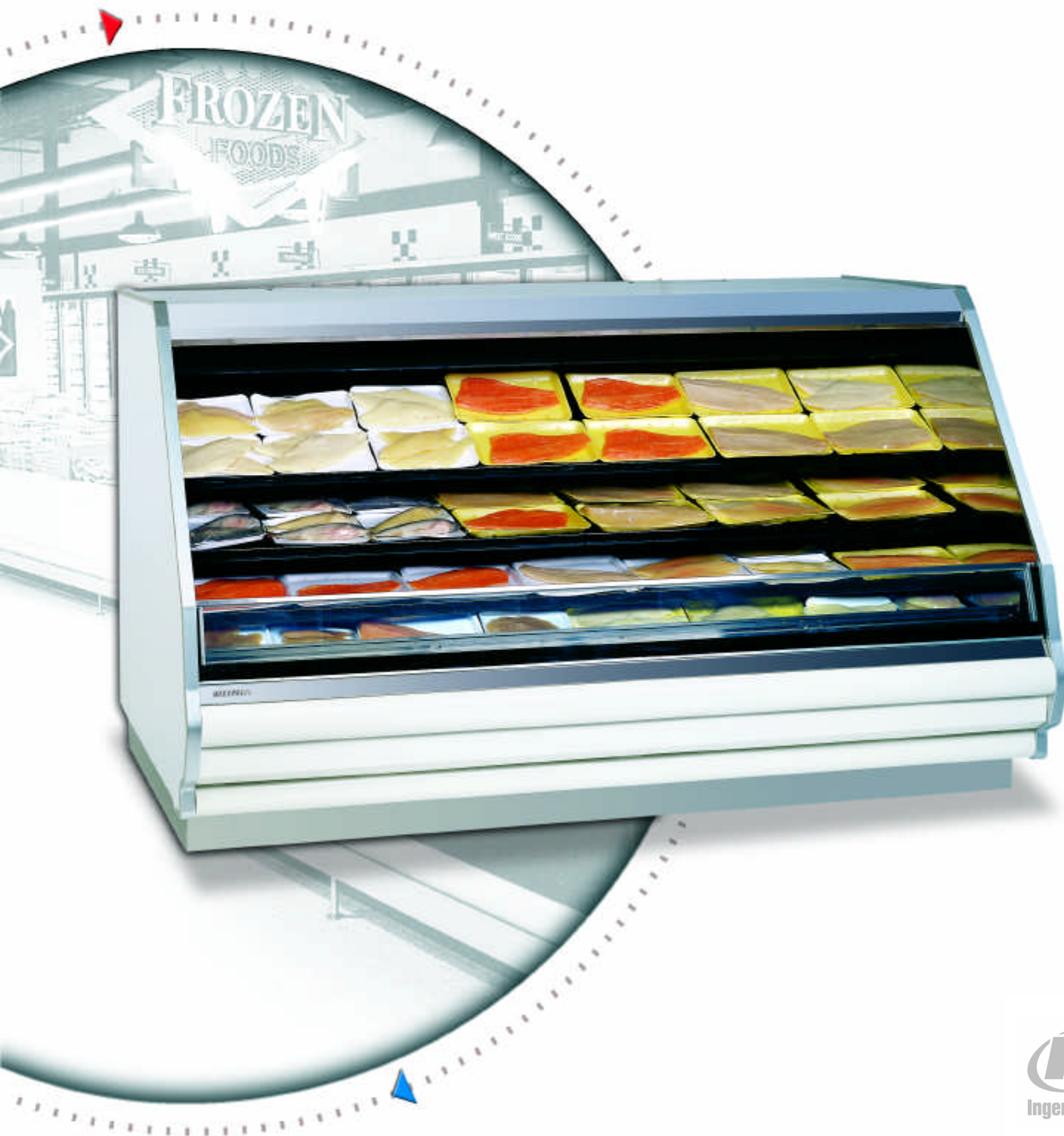


Exhibidor de varios niveles de baja temperatura para pescado y mariscos o carne congelados

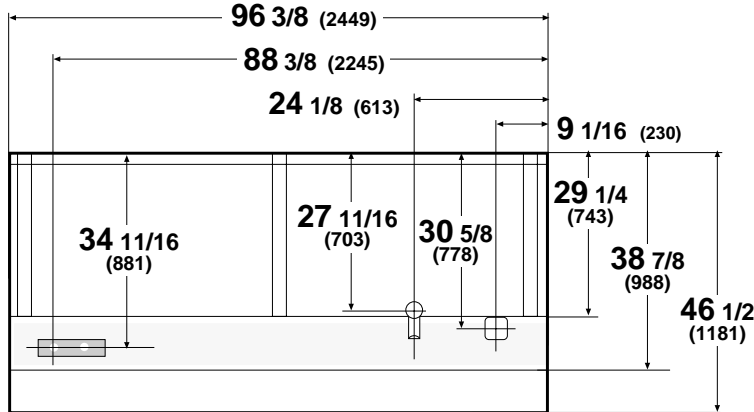


# Exhibidor de varios niveles de baja temperatura para pescado y mariscos o carne congelados

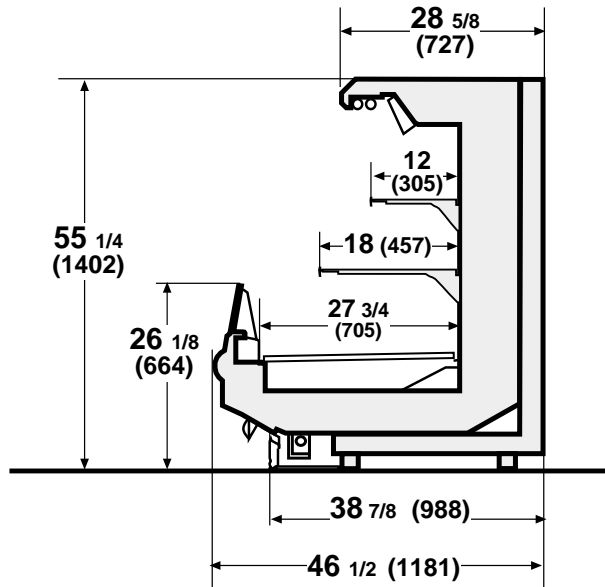
F2XLG - Exhibidor de varios niveles de baja temperatura de altura extendida y con frente de vidrio

### F2XLG Vista de planta

- Servicio eléctrico 
- Salida de desechos / Retén de agua 
- Salida de refrigeración 
- Área de cierre 



### F2XLG



### Congelamiento a baja altura

El modelo F2 ha sido diseñado para aplicaciones de baja temperatura en las que se requiere un exhibidor de varios niveles de baja altura. Puede complementar bastidores de servicio de vidrio curvo o recto de media o baja temperatura con productos congelados preempacados.

### Aplicaciones de carne o pescado y mariscos congelados

El modelo F2 exhibe carne o pescado y mariscos congelados. Da buen resultado ya sea en el departamento de carne o pescado y mariscos o contiguo al mismo. La carne o el pescado y los mariscos congelados preempacados reciben una atención y visibilidad excelentes en esta plataforma de exhibición ideal para compras impulsivas.

NOTA: Estos exhibidores están preparados para utilizarse en tiendas donde la temperatura y humedad no excedan los 75°F y el 55% de H.R., respectivamente.

NOTA: (Nos reservamos el derecho de modificar o adecuar las especificaciones y el diseño de cualquier aspecto de nuestros productos. Estas modificaciones no darán derecho al comprador a exigir las correspondientes modificaciones, mejoras, agregados o cambios en equipos vendidos o entregados con anterioridad.)

© 2000 Hussmann Corporation

Consulte el Hussmann's Merchandiser Data Book para obtener las medidas exactas y así diagramar la ubicación de todos los muebles exhibidores.